

ПРОЕКТНЫЕ РЕШЕНИЯ



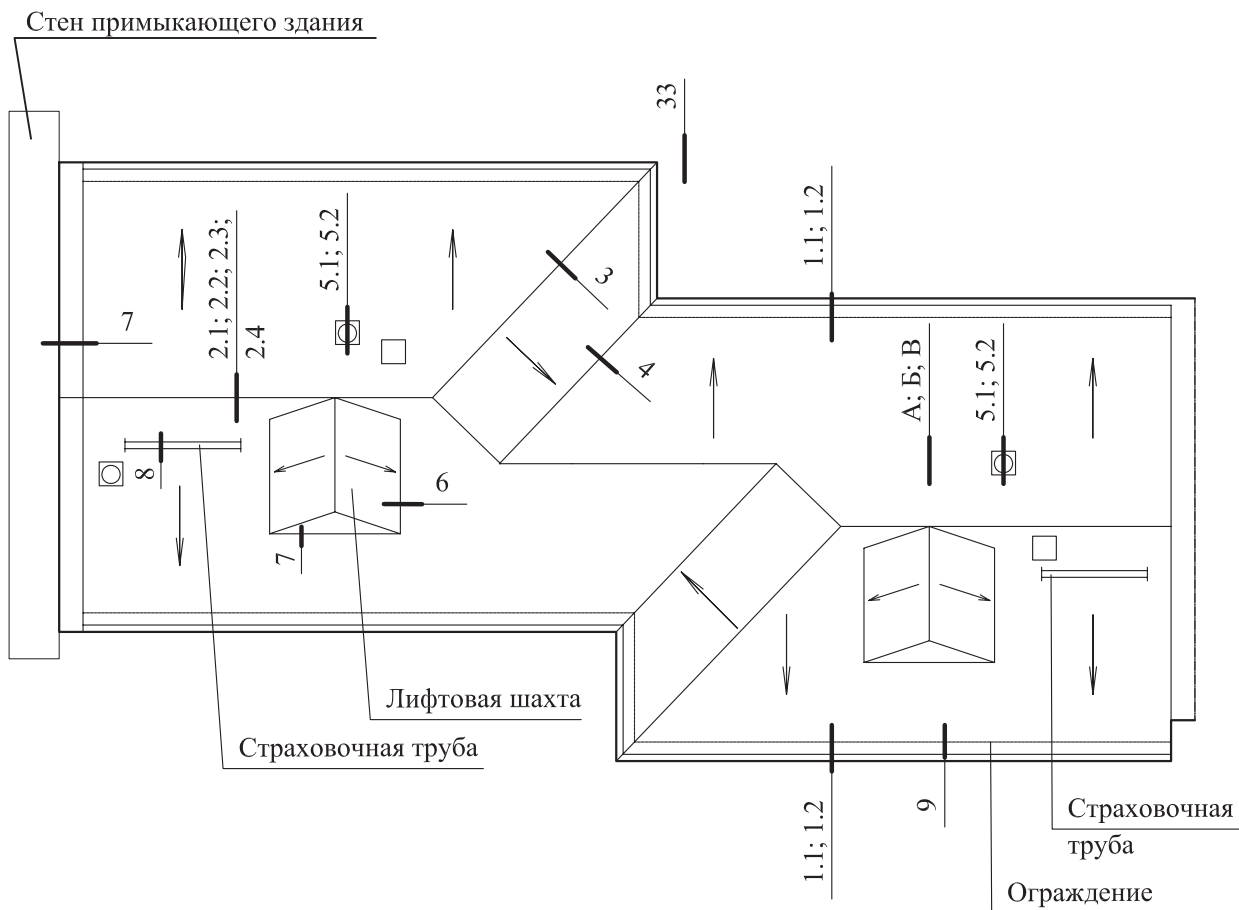
Скатная кровля

КАЧЕСТВО КАЖДЫЙ ДЕНЬ

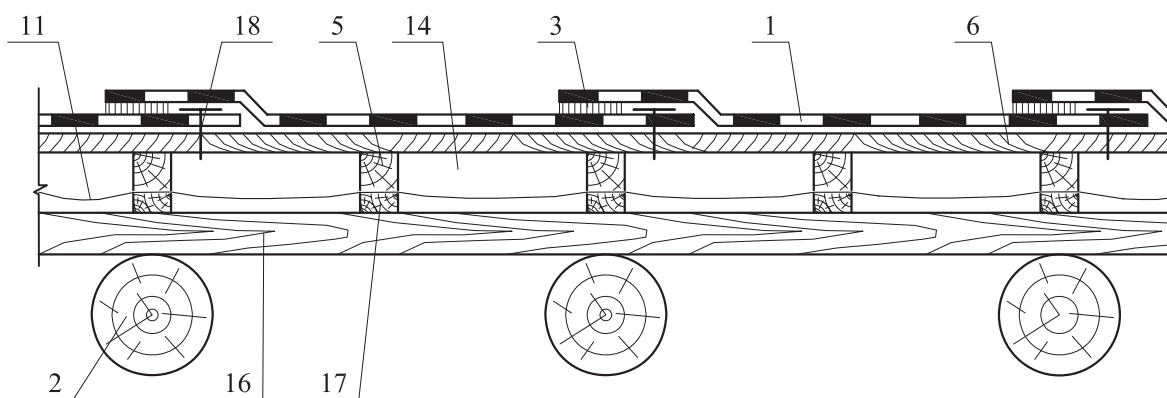
| № поз | Наименование | № поз. | Наименование |
|-------|---|--------|---|
| 45 | Хребтовая стропильная нога | 59 | Штроба |
| 46 | Ендовное стропило | 60 | Деревянный брус прямоугольный 50х50 мм |
| 47 | Прогон | 61 | Телескопическое крепление |
| 48 | Мастика – герметик | 62 | Крепежный элемент (шуруп с пластмассовым дюбелем) |
| 49 | Разжелобок | 63 | Уголок 50х50 мм |
| 50 | Труба | 64 | Пластина 120х70х6 мм, посажена на герметик |
| 51 | Дополнительный прогон | 65 | Серьга толщиной 10 мм с шагом 1200 мм |
| 52 | Стальной стакан | 66 | Страховочная труба диаметром 50 мм |
| 53 | Минеральная вата | 67 | Стойка – труба диаметром 50 мм |
| 54 | Зонт из оцинкованной кровельной стали | 68 | Раскос (пластина 40х4 мм) |
| 55 | Стена лифтовой шахты | 69 | Решетка из прутка диаметром 10 мм через 100 мм |
| 56 | Фартук из оцинкованной кровельной стали | 70 | Уголок 50х50 мм |
| 57 | Хомут | 71 | Приклейка контактным клеем |
| 58 | Пластина 40х4 мм | | |

| | | | | | | | |
|------|---------|------|--------|---------|------|---|------|
| | | | | | | ООО “ПЕНОПЛЭКС СПб” М 27.29/07-4 | Лист |
| | | | | | | | 2 |
| Изм. | Кол.уч. | Лист | № док. | Подпись | Дата | | |

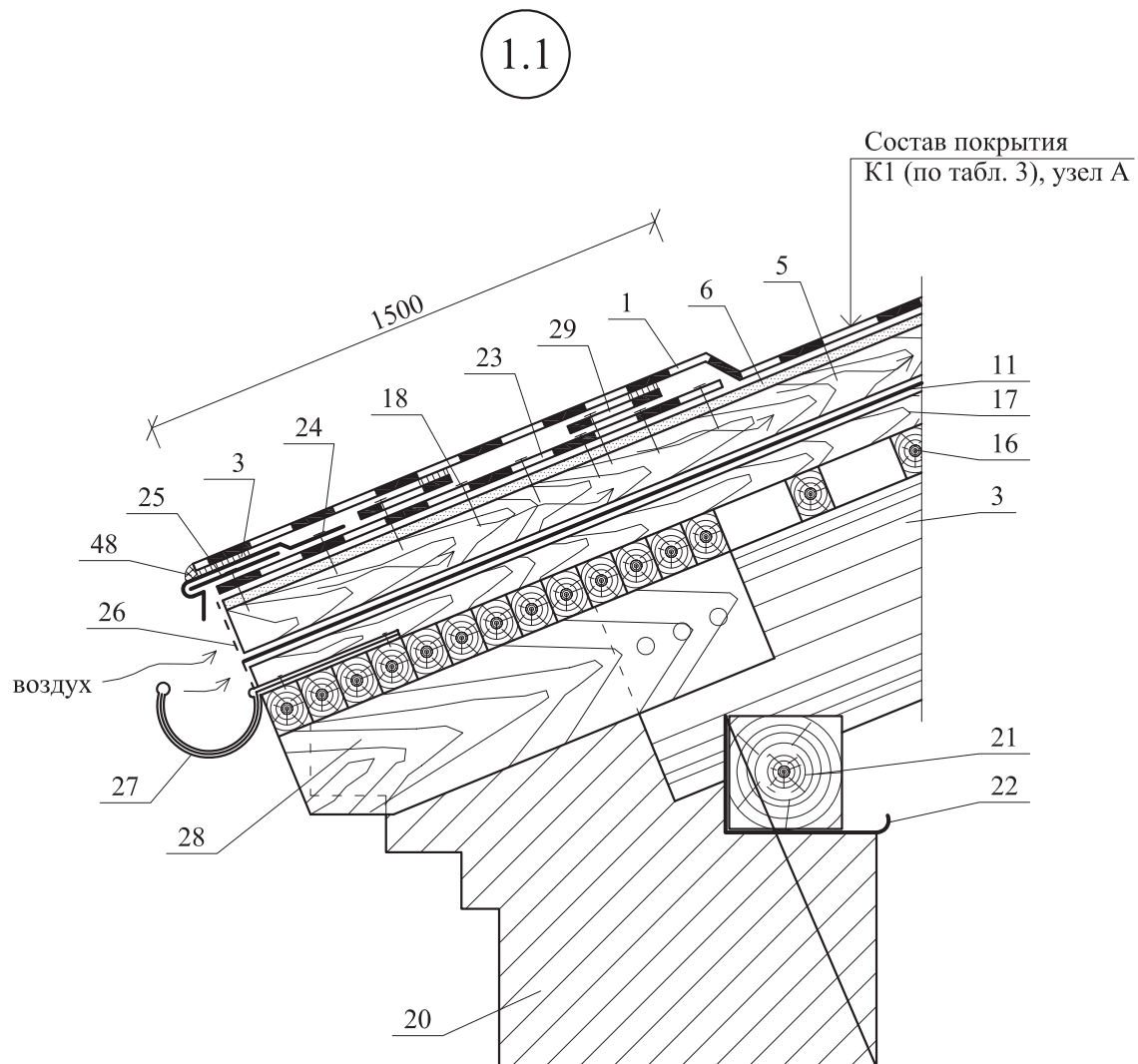
Схема маркировки узлов



А



| | | | | | |
|---------------------|----------|------|---|---------|--------|
| ООО "ПЕНОПЛЭКС СПб" | | | | | |
| М27.29/07 — 4 | | | | | |
| Изм. | Кол. уч. | Лист | № док. | Подпись | Дата |
| Зам. ген. дир. | Гликин | | | | |
| Рук. отд. | Воронин | | | | |
| С.н.с. | Пешкова | | | | |
| Скатная кровля | | | Стадия | Лист | Листов |
| | | | МП | 1 | 13 |
| | | | ОАО ЦНИИПРОМЗДАНИЙ г. Москва 2007 г. | | |

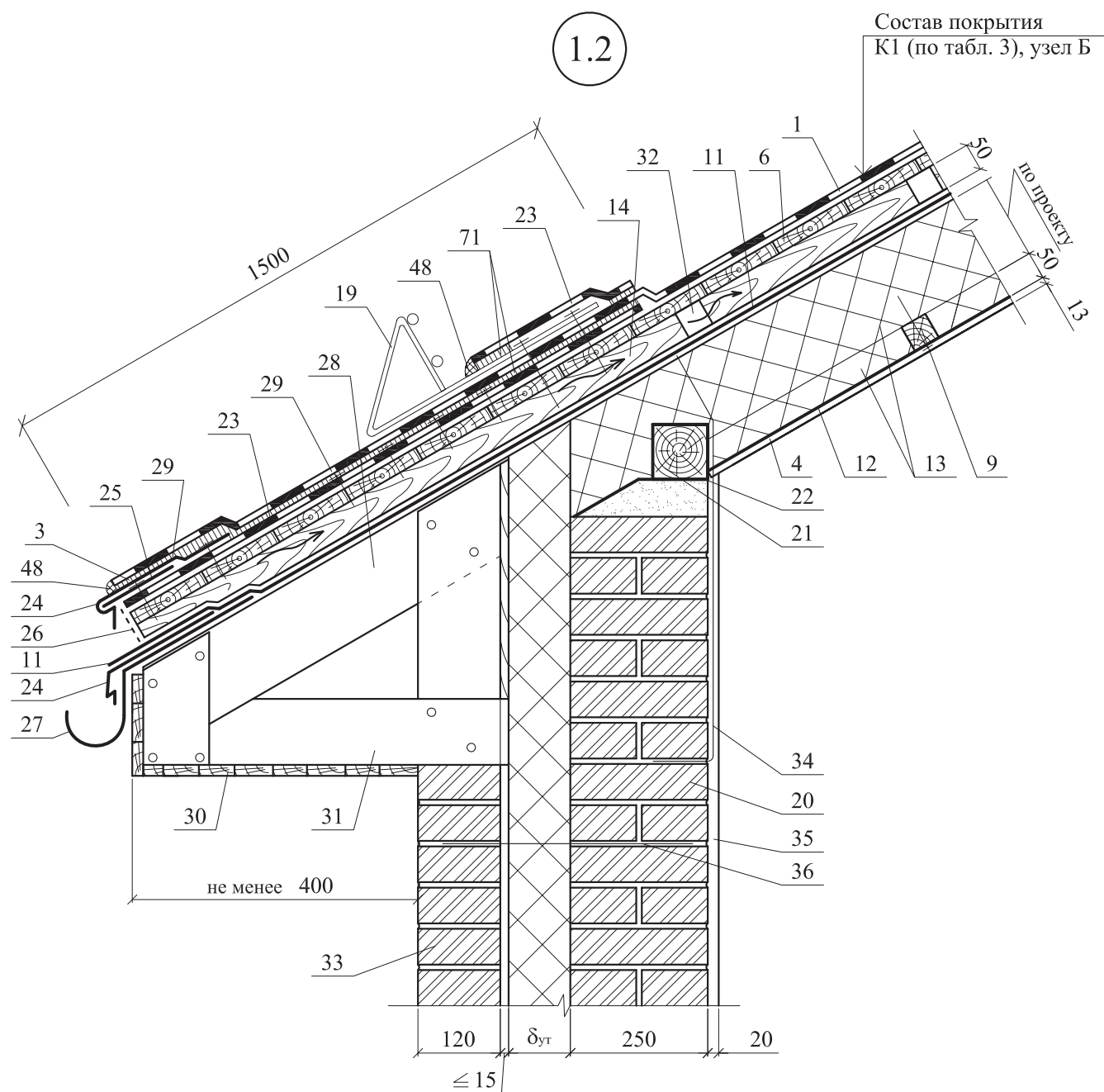


| Изм. | Кол. уч. | Лист | № док. | Подпись | Дата |
|------|----------|------|--------|---------|------|
| | | | | | |

ООО "ПЕНОПЛЭКС СПб"
М27.29/07 — 4

Лист

3

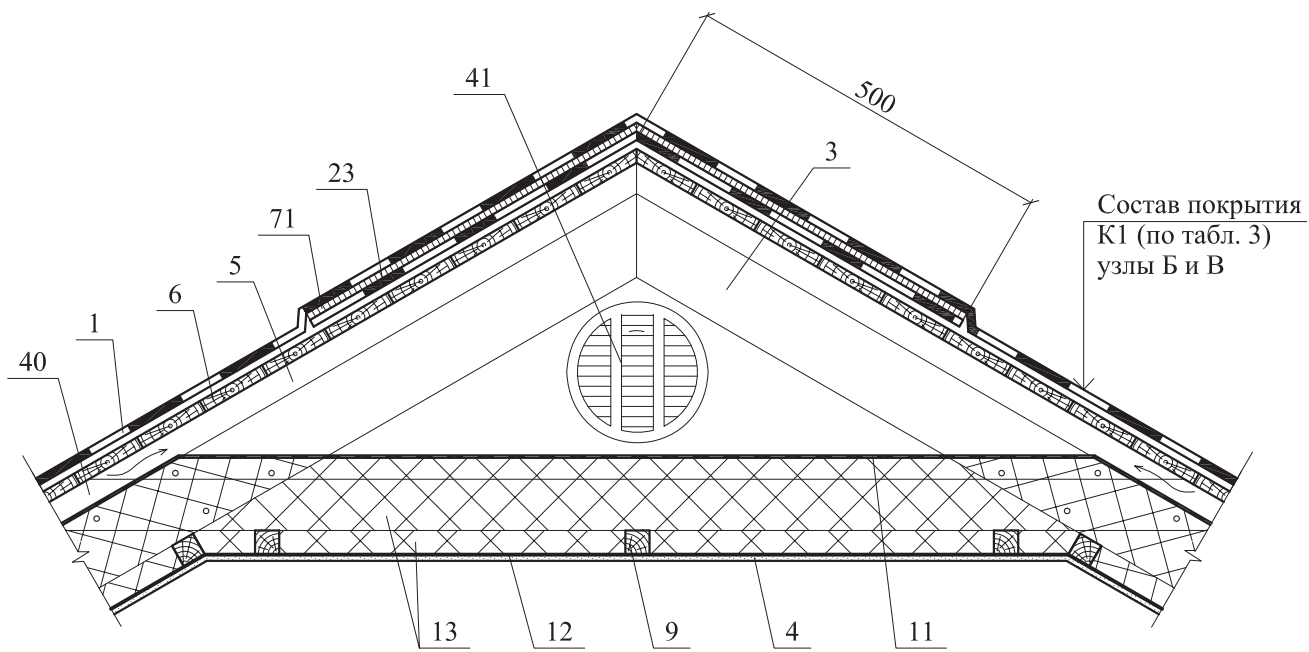
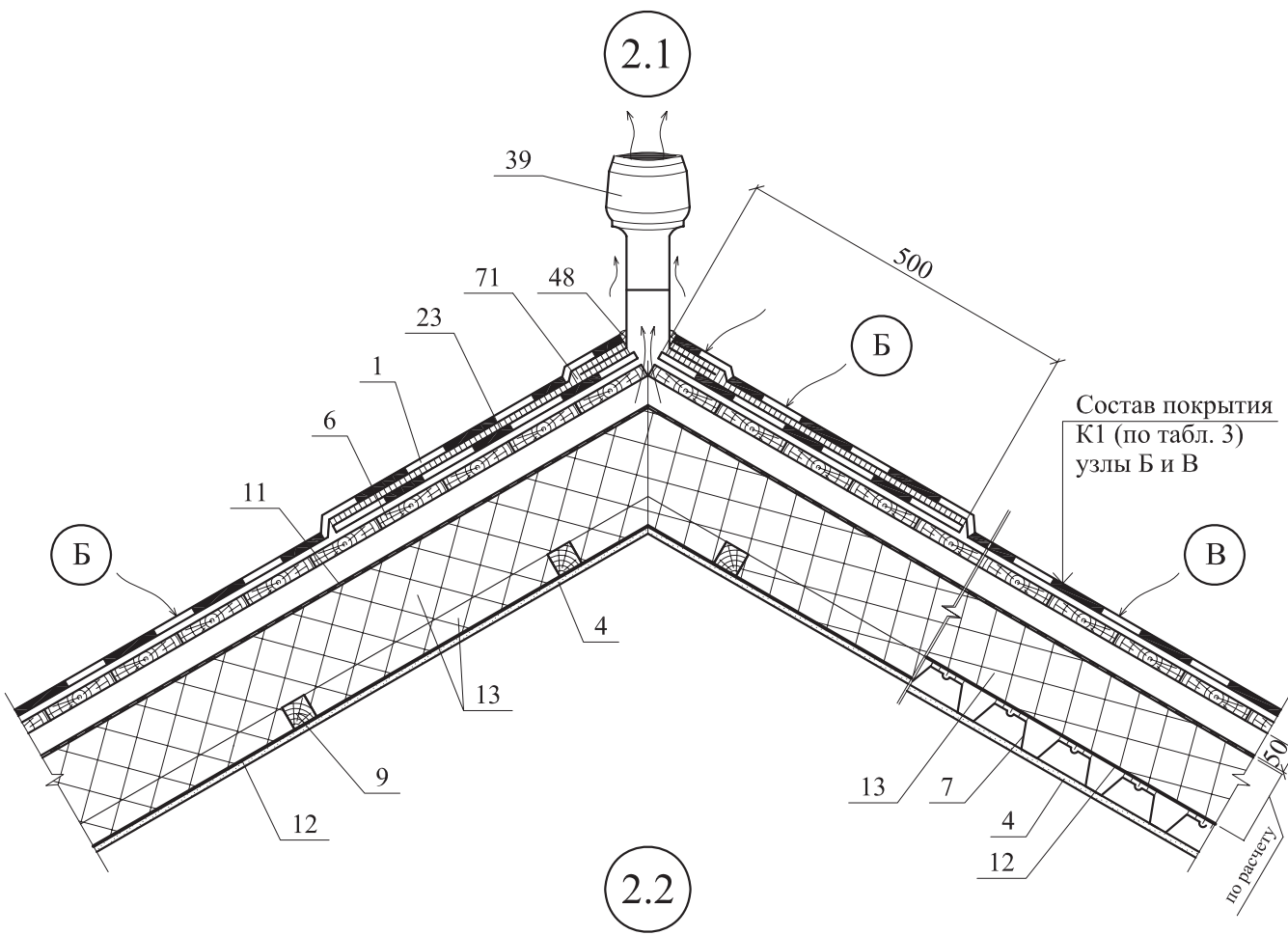


| Изм. | Кол. уч. | Лист | № док. | Подпись | Дата |
|------|----------|------|--------|---------|------|
| | | | | | |

ООО "ПЕНОПЛЭКС СПб"
М27.29/07 — 4

Лист

4

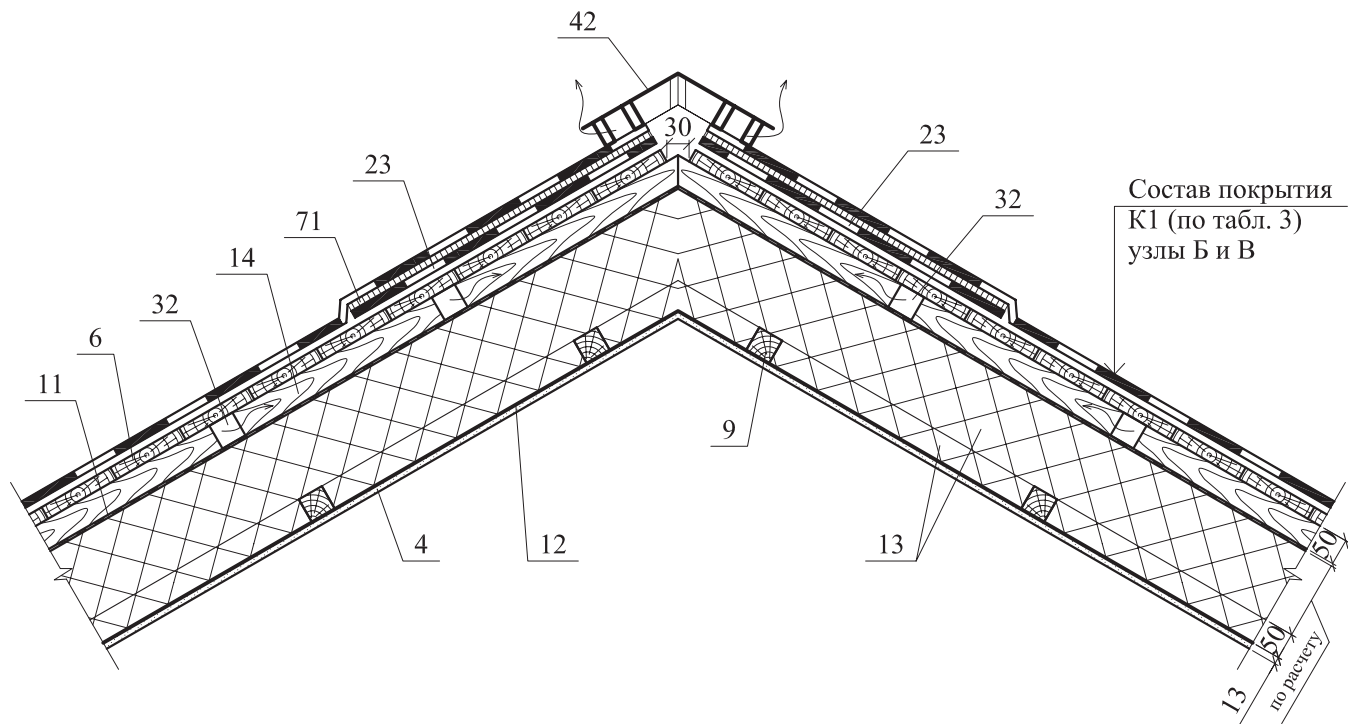


| Изм. | Кол. уч. | Лист | № док. | Подпись | Дата |
|------|----------|------|--------|---------|------|
| | | | | | |

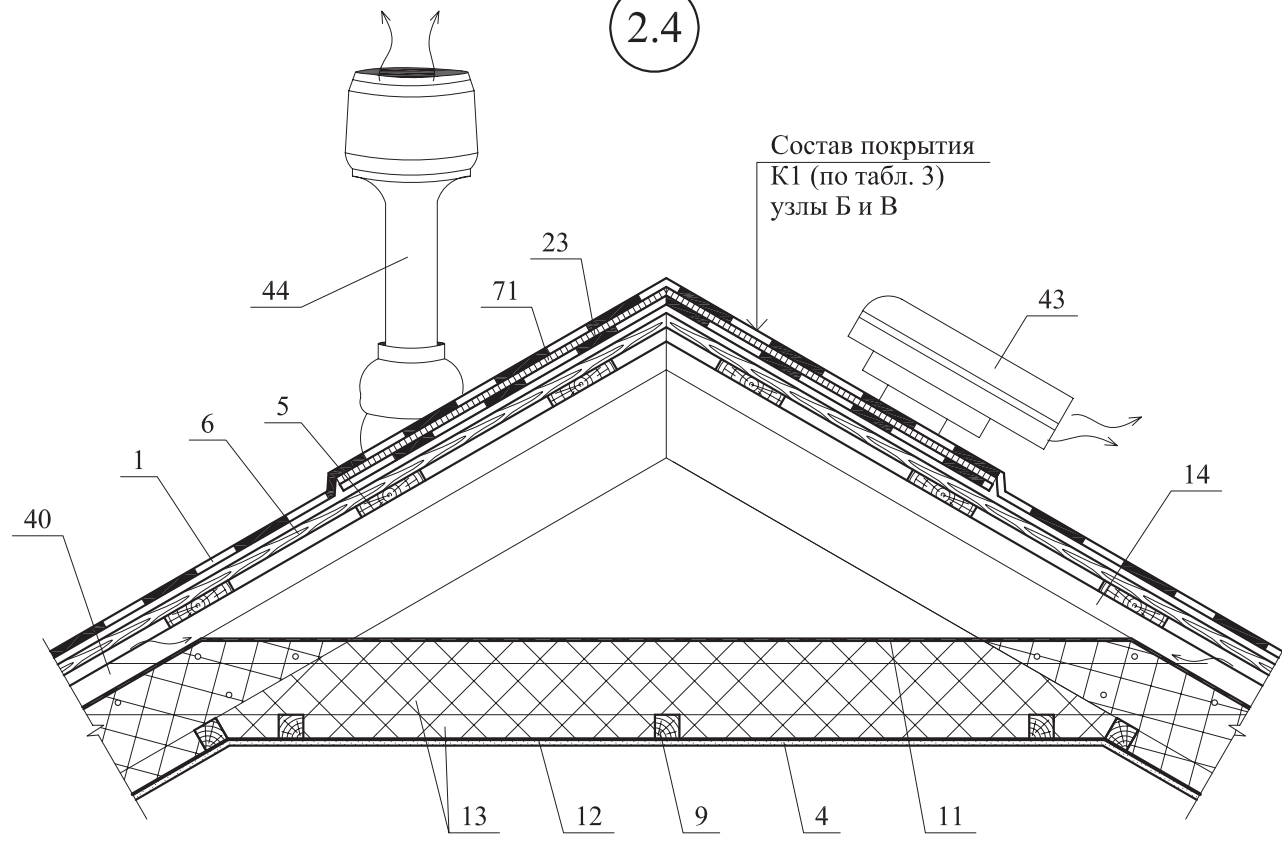
ООО "ПЕНОПЛЭКС СПб"
M27.29/07 — 4

Лист
5

2.3



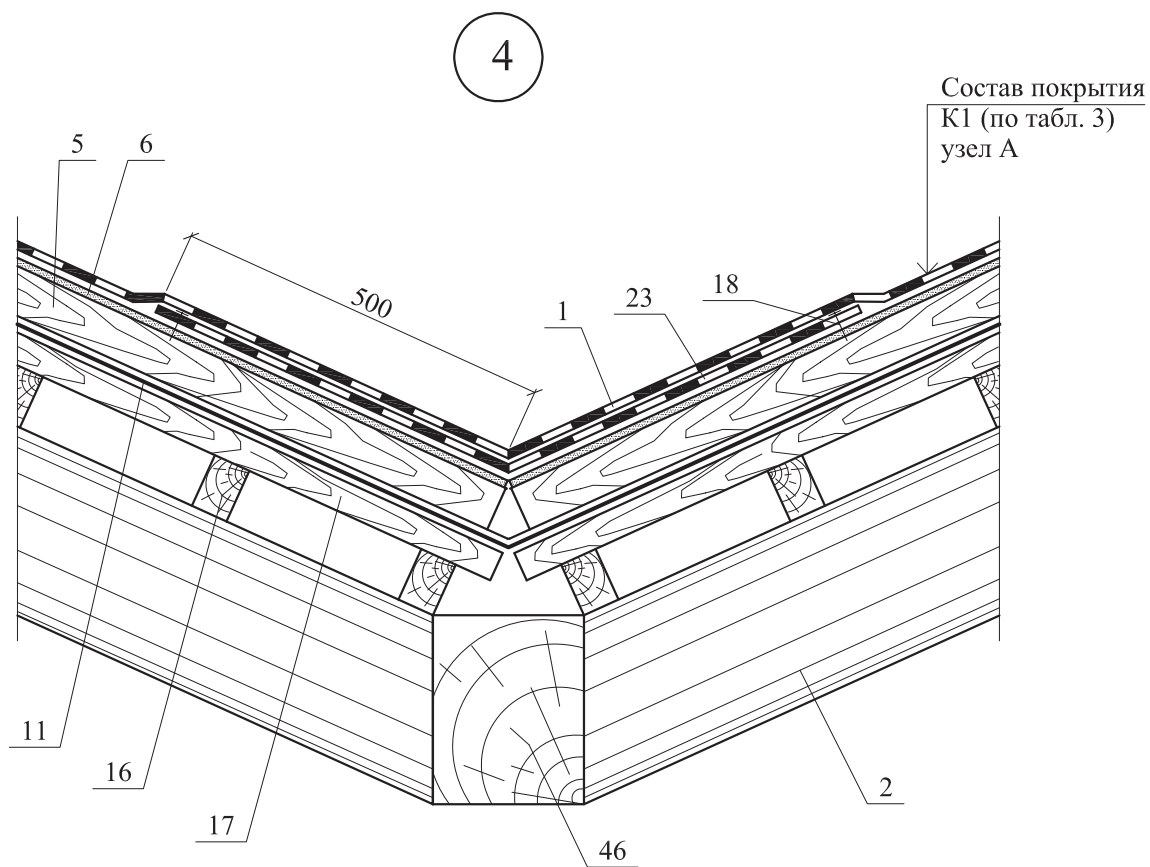
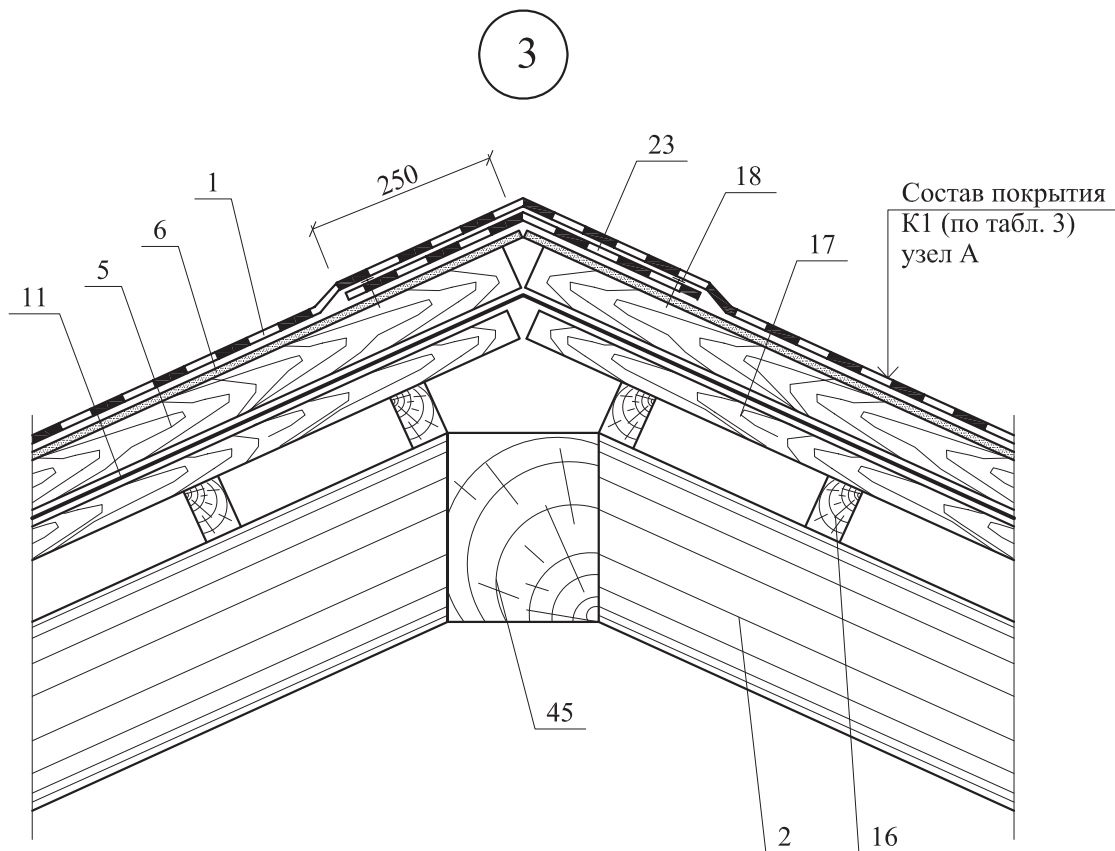
2.4



| | | | | | |
|------|----------|------|--------|---------|------|
| Изм. | Кол. уч. | Лист | № док. | Подпись | Дата |
| | | | | | |

ООО "ПЕНОПЛЭКС СПб"
М27.29/07 — 4

Лист
6



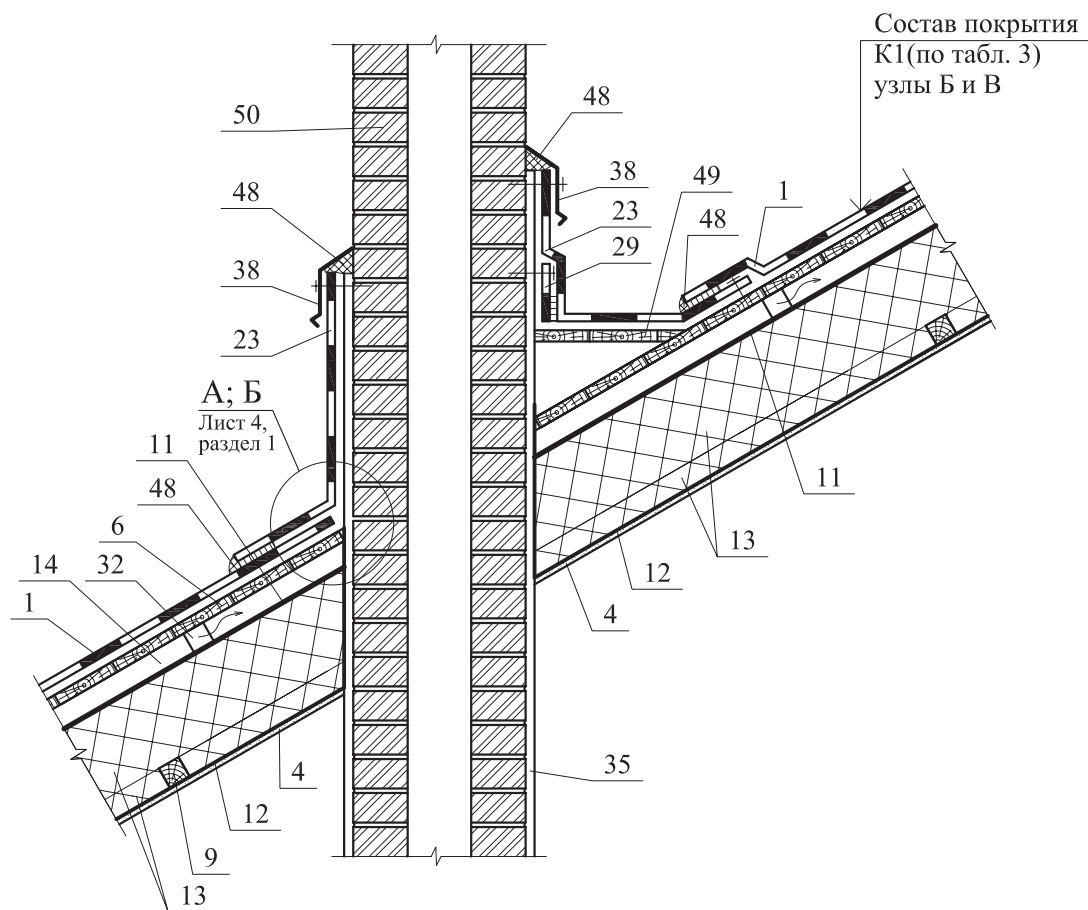
| | | | | | |
|------|----------|------|--------|---------|------|
| | | | | | |
| Изм. | Кол. уч. | Лист | № док. | Подпись | Дата |

ООО "ПЕНОПЛЭКС СПб"
М27.29/07 — 4

Лист

7

5.1



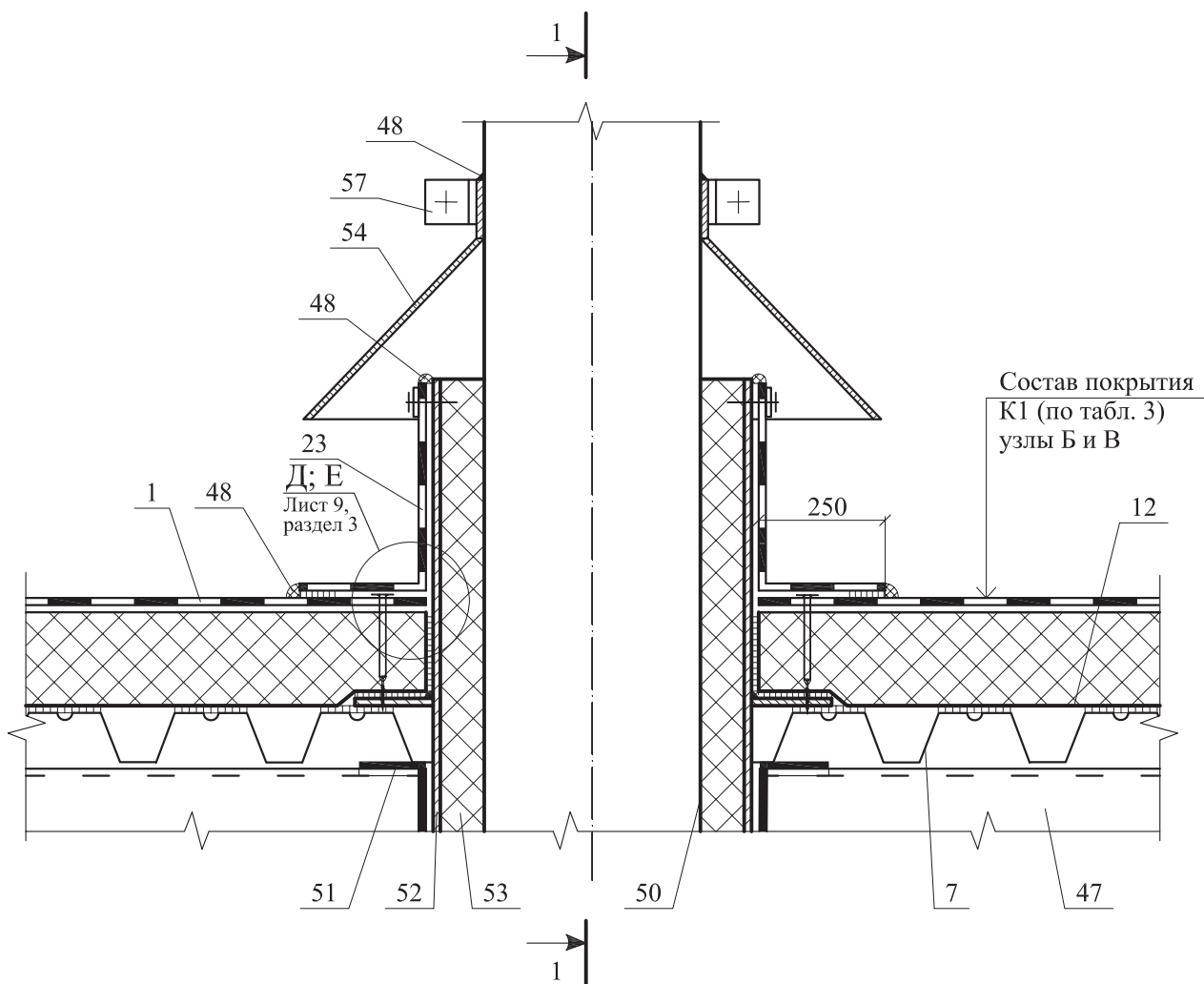
| Изм. | Кол. уч. | Лист | № док. | Подпись | Дата |
|------|----------|------|--------|---------|------|
| | | | | | |

ООО "ПЕНОПЛЭКС СПб"
М27.29/07 — 4

Лист

8

5.2



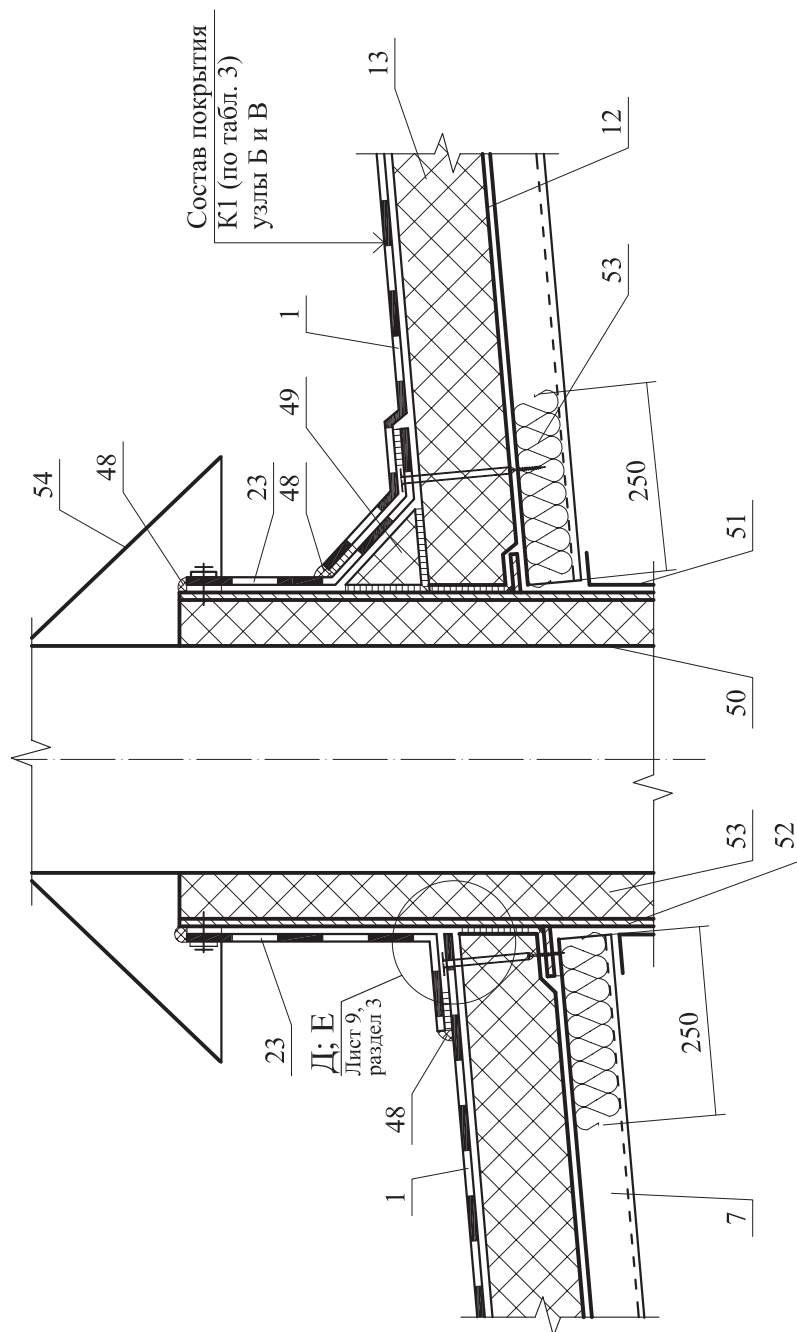
| Изм. | Кол. уч. | Лист | № док. | Подпись | Дата |
|------|----------|------|--------|---------|------|
| | | | | | |

ООО "ПЕНОПЛЭКС СПб"
М27.29/07 — 4

Лист

9

1 - 1 узел 5.2



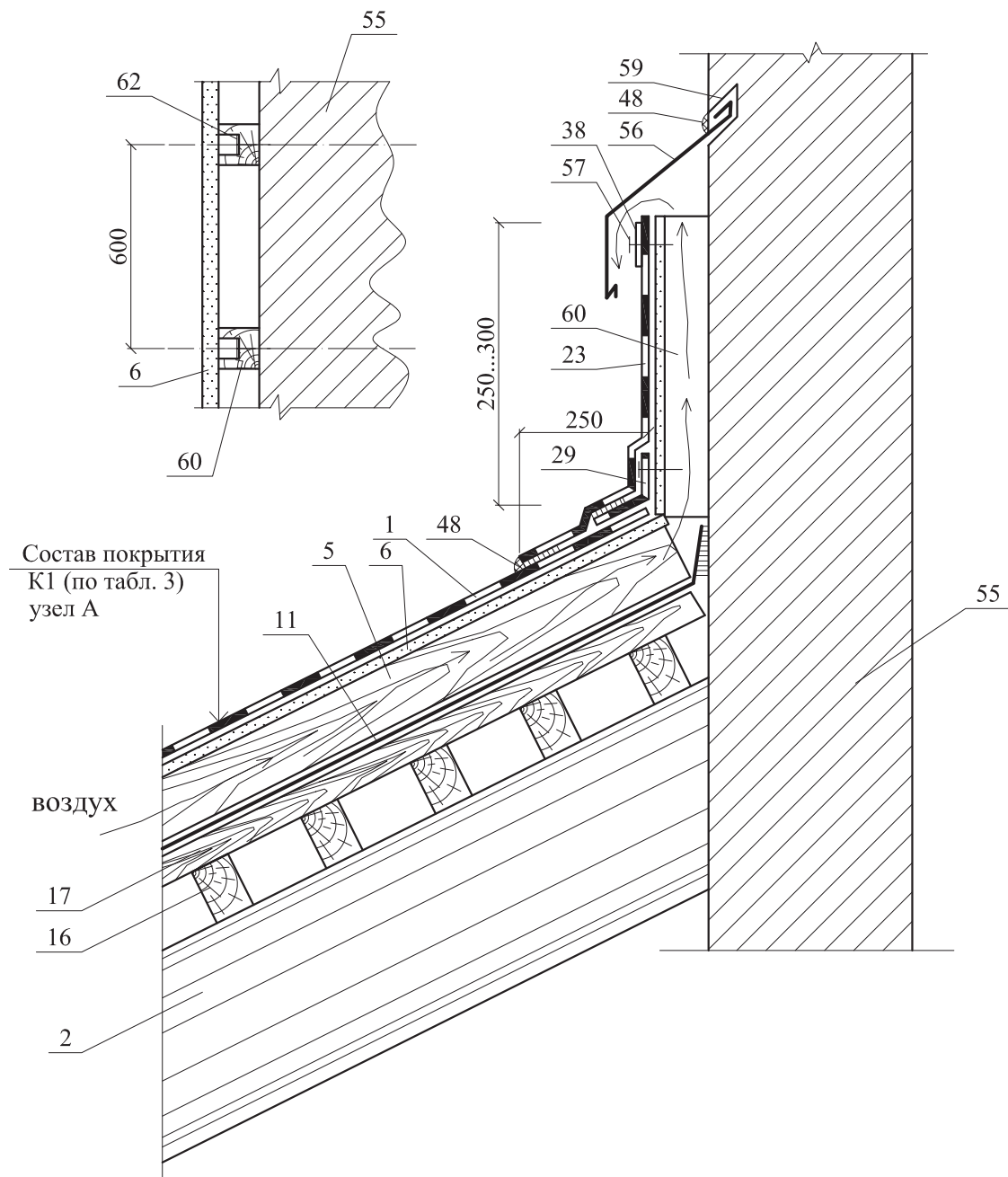
| Изм. | Кол. уч. | Лист | № док. | Подпись | Дата |
|------|----------|------|--------|---------|------|
| | | | | | |

ООО "ПЕНОПЛЭКС СПб"
М27.29/07 — 4

Лист

10

6



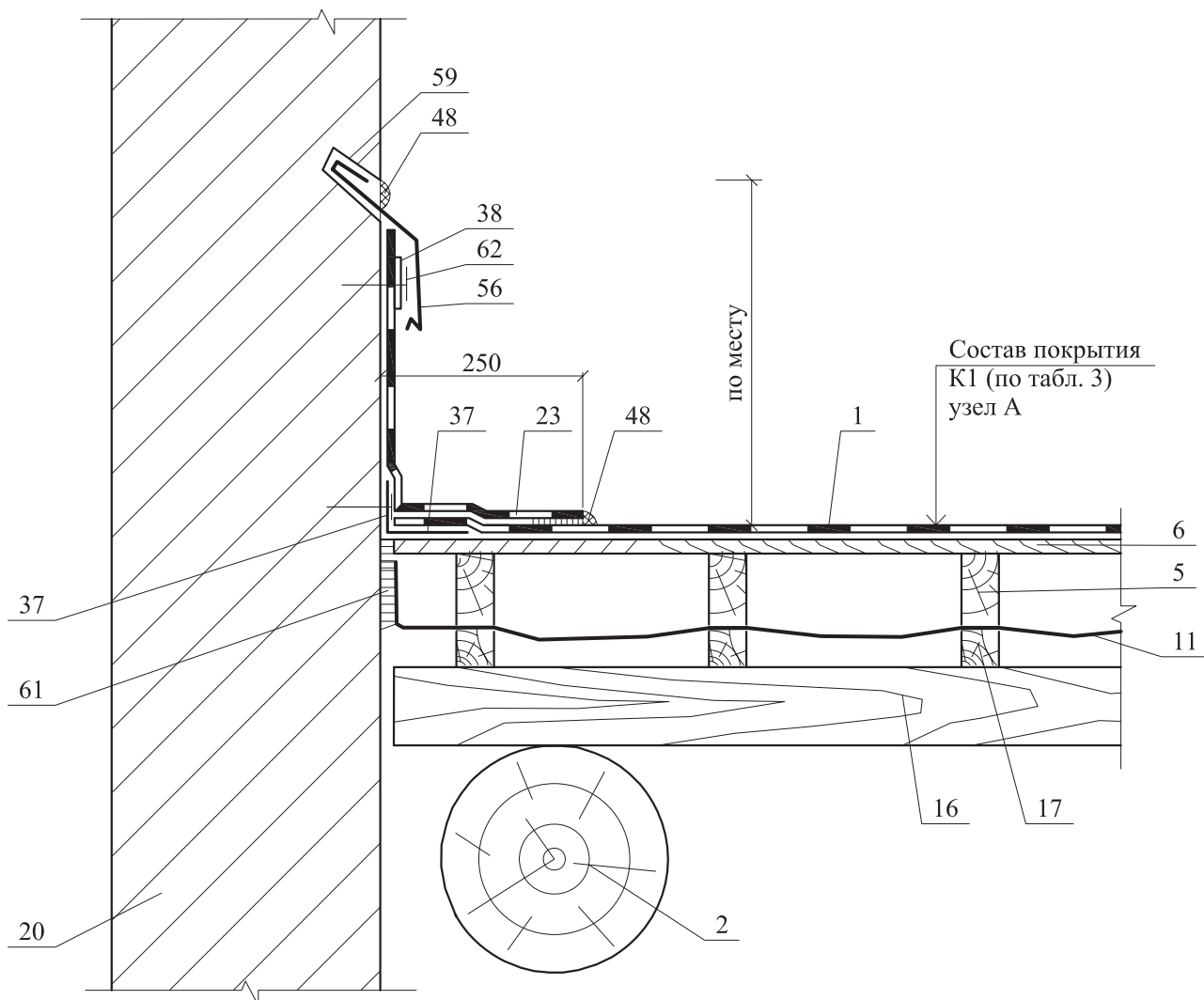
| Изм. | Кол. уч. | Лист | № док. | Подпись | Дата |
|------|----------|------|--------|---------|------|
| | | | | | |

ООО "ПЕНОПЛЭКС СПб"
М27.29/07 — 4

Лист

11

7



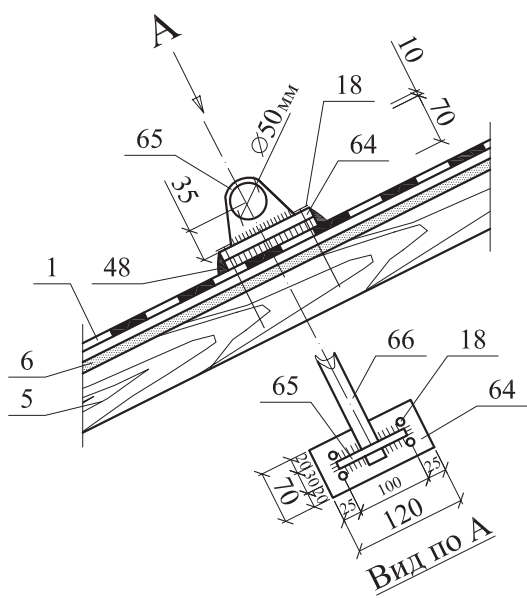
| Изм. | Кол. уч. | Лист | № док. | Подпись | Дата |
|------|----------|------|--------|---------|------|
| | | | | | |

ООО "ПЕНОПЛЭКС СПб"
М27.29/07 — 4

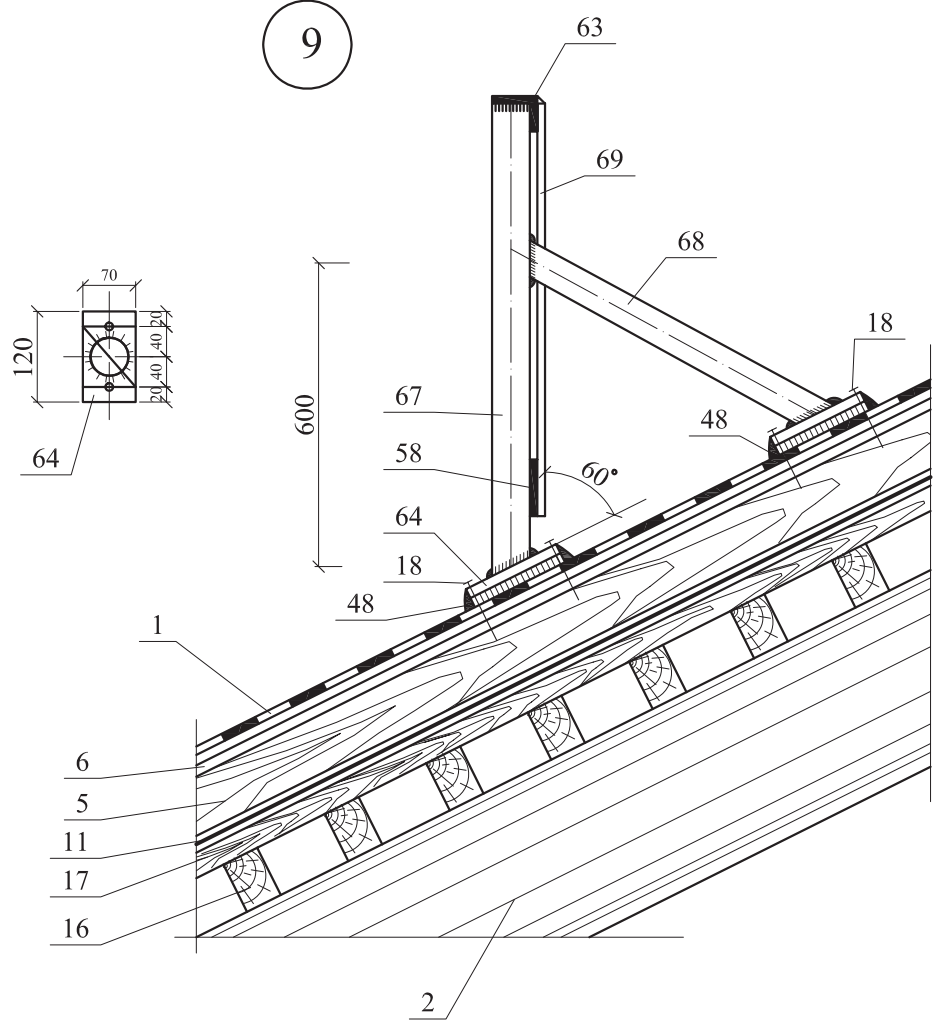
Лист

12

8



9



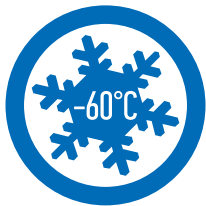
| | | | | | |
|------|----------|------|--------|---------|------|
| | | | | | |
| Изм. | Кол. уч. | Лист | № док. | Подпись | Дата |

ООО "ПЕНОПЛЭКС СПб"
М27.29/07 — 4

Лист
13



Долговечность



Морозостойкость



Пожаробезопасность



Абсолютная
биостойкость



Экологичность



Устойчивость
к УФ-лучам

ООО "ПЕНОПЛЭКС СПб"

**191014, Россия, Санкт-Петербург,
ул. Маяковского, д. 31**

**тел.: +7 (812) 329-54-04
факс: +7 (812) 329-54-21**

www.plastfoil.ru

КАЧЕСТВО КАЖДЫЙ ДЕНЬ