

# РАБОЧИЕ ЧЕРТЕЖИ УЗЛОВ

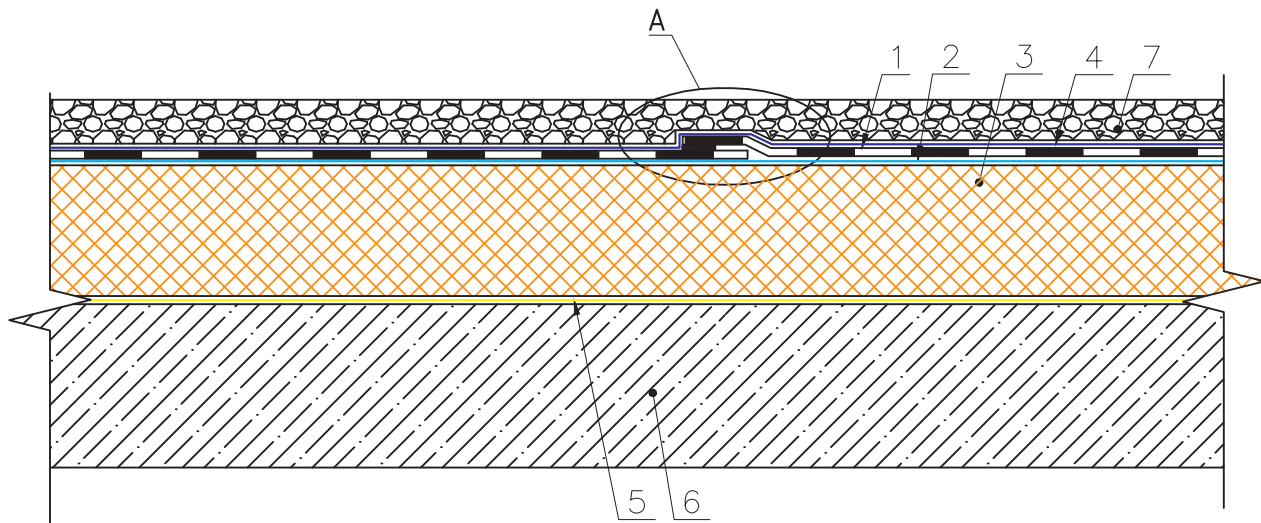
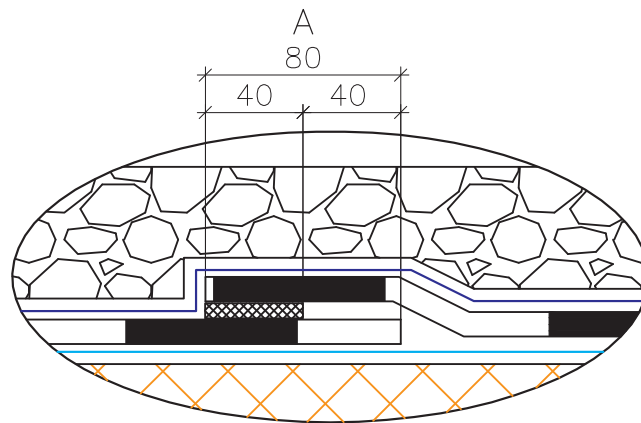
**Балластная система  
по железобетонным плитам (монолит)  
с утеплением**

## Балластная система по железобетонным плитам (монолит) с утеплением

- Лист 1. Содержание
- Лист 2. Узел нахлеста полотен и состав покрытия
- Лист 3. Узел примыкания кровли к парапетам с окончанием под краевую рейку
- Лист 4. Узел примыкания кровли к парапетам с оборачиванием
- Лист 5. Узел примыкания кровли к парапетам с оборачиванием и приваркой к ПВХ – металлу
- Лист 6. Узел примыкания кровли к утепленному парапету с окончанием под краевую рейку
- Лист 7. Узел примыкания кровли к карнизному свесу
- Лист 8. Узел крепления полотен в ендове (1) и коньке (2)
- Лист 9. Узел примыкания кровли к трубе  $\varnothing$  менее 90 мм
- Лист 10. Узел примыкания кровли к трубе  $\varnothing$  более 90 мм
- Лист 11. Узел примыкания кровли к азратору
- Лист 12. Узел примыкания кровли к водосточной воронке
- Лист 13. Узел примыкания кровли к парапетной воронке
- Лист 14. Узел примыкания кровли к переливной воронке
- Лист 15. Узел примыкания кровли к стене светового фонаря
- Лист 16. Узел устройства деформационного шва
- Лист 17. Узел примыкания к существующему зданию
- Лист 18. Узел примыкания кровли к дверному проему

						ООО "ПЕНОПЛЭКС СПб"		
Изм.	Кол. уч.	Лист	№ док.	Подп.	Дата			
Выполнил	Ковалёв					Стадия	Лист	Листов
Проверил	Беляков						1	18
						Содержание		

## Узел нахлеста полотен и состав покрытия



- 1 – Гидроизоляция PLASTFOIL (по проекту);
- 2 – Геотекстиль от 80 гр/м<sup>2</sup> (по экструдированному пенополистиролу);
- 3 – Плитный утеплитель (по проекту);
- 4 – Геотекстиль от 300 г/м<sup>2</sup>;
- 5 – Пароизоляция;
- 6 – Ж/б основание;
- 7 – Балласт (по проекту).

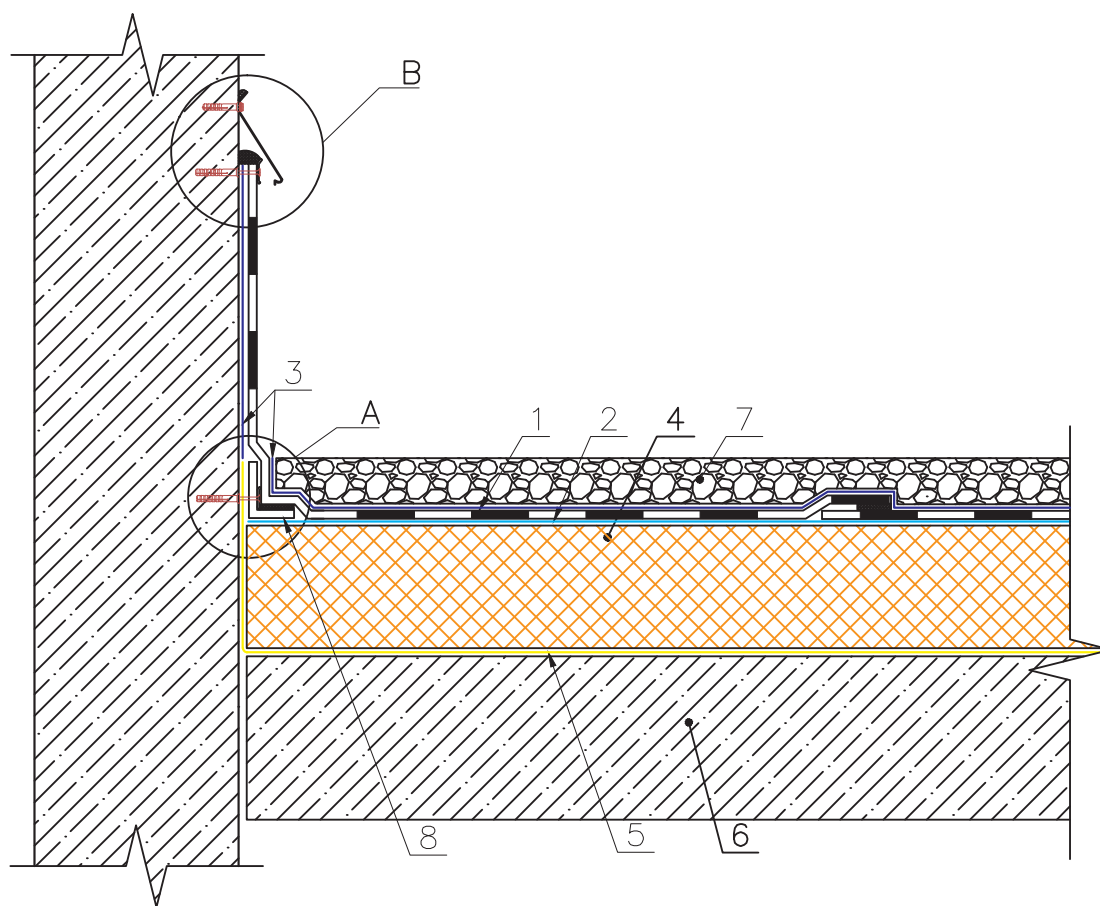
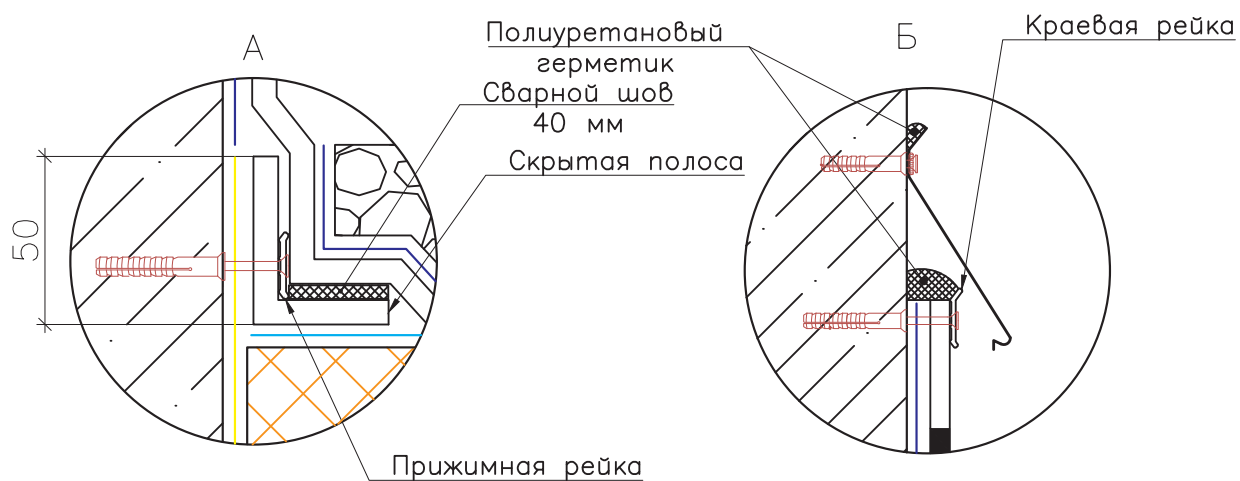
Изм.	Кол.уч.	Лист	№ док.	Подп.	Дата

ООО " ПЕНОПЛЭКС СПб "

Лист

2

Узел примыкания кровли к парапетам с окончанием пог  
краевую рейку



- 1 – Гидроизоляция PLASTFOIL (по проекту);
- 2 – Геотекстиль от 80 г/м<sup>2</sup> (по экструдированному пенополистиролу);
- 3 – Геотекстиль от 300 г/м<sup>2</sup>;
- 4 – Плитный утеплитель (по проекту);
- 5 – Пароизоляция;
- 6 – Ж/б основание;
- 7 – Балласт (по проекту);
- 8 – Скрытая полоса (скрытая полоса выполнена из материала идентичного основному гидроизоляционному слою).

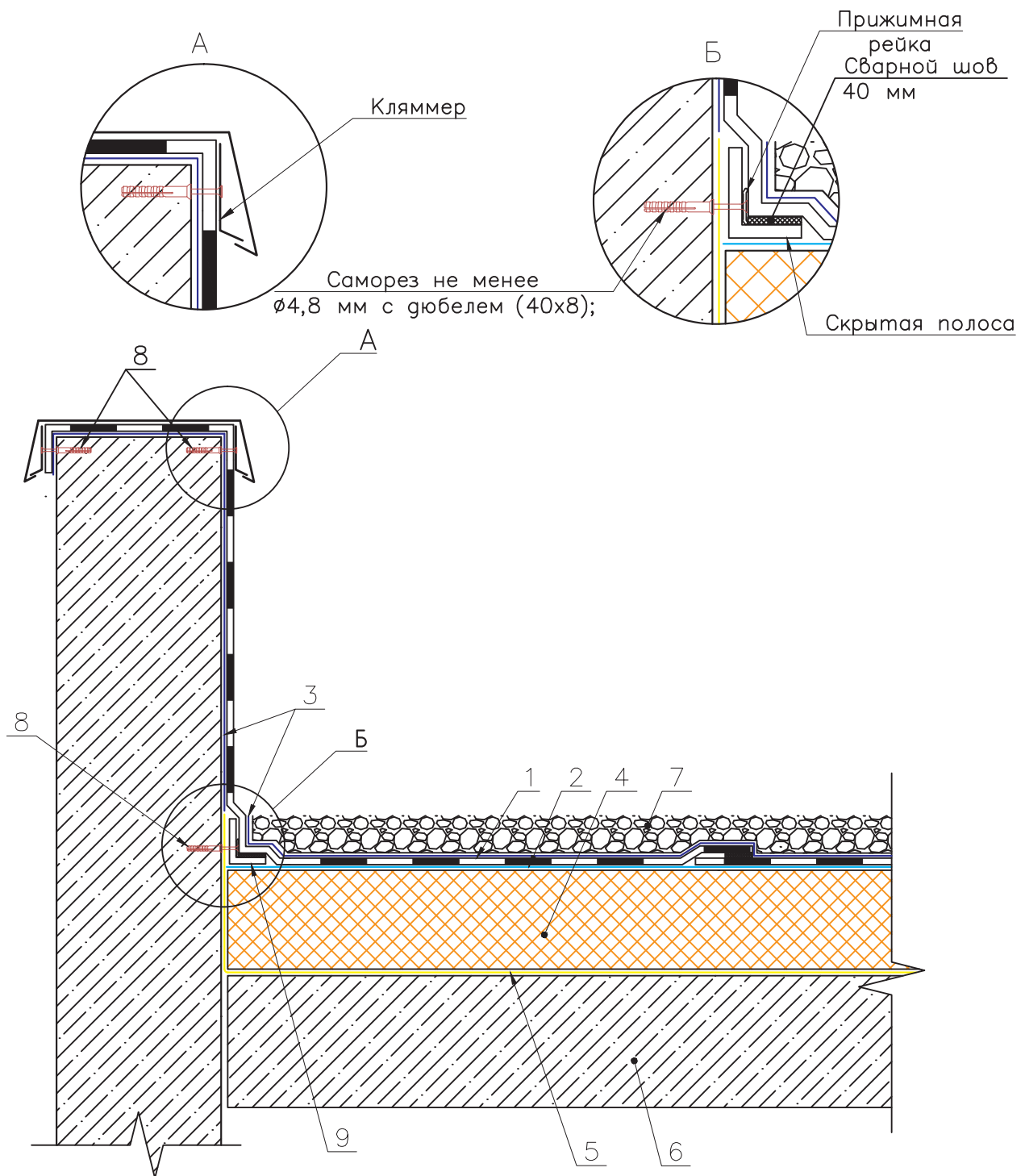
Изм.	Кол.уч.	Лист	№ док.	Подп.	Дата

ООО " ПЕНОПЛЭКС СПб "

Лист

3

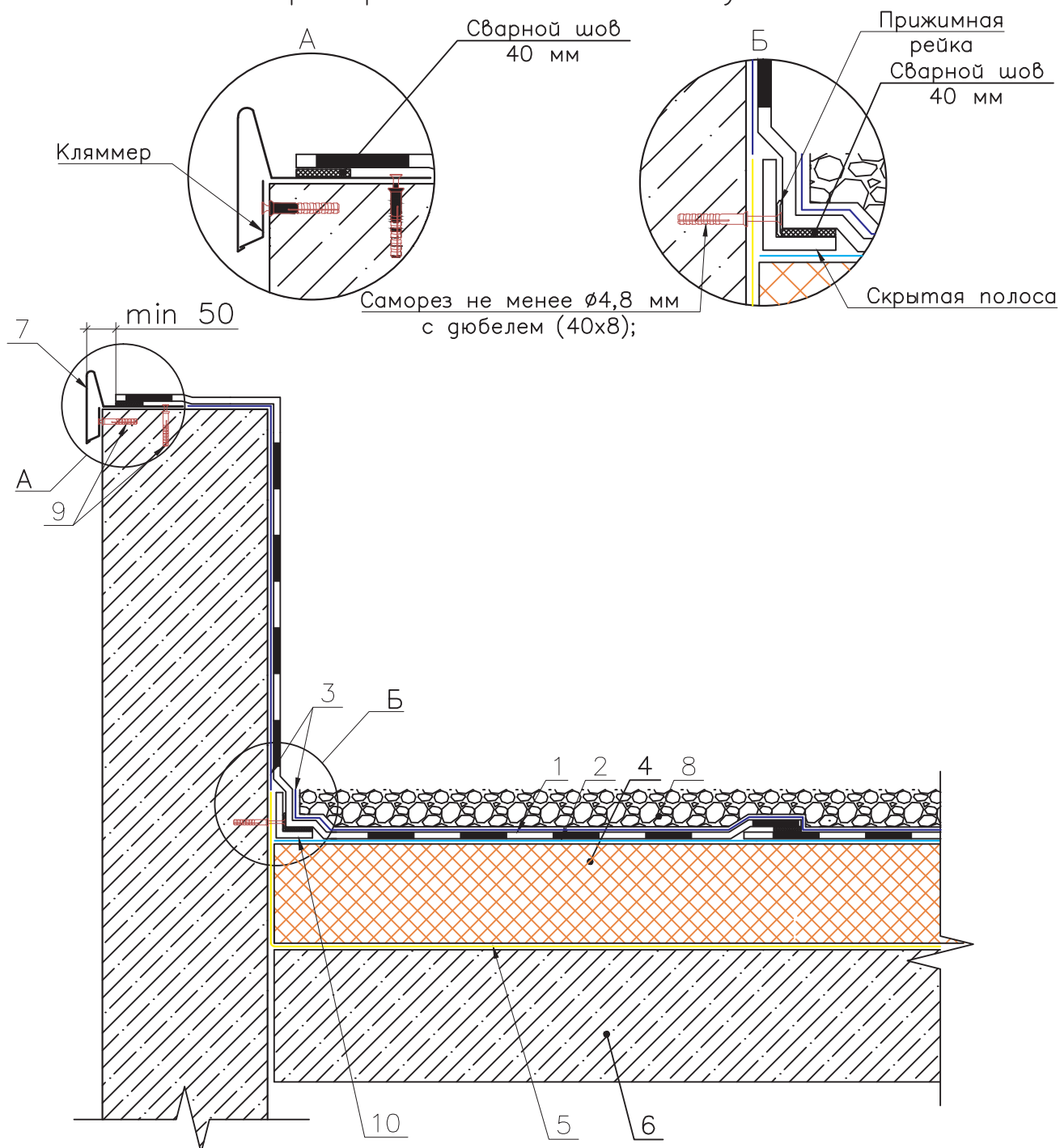
# Узел примыкания кровли к парапетам с оборачиванием



- 1 – Гидроизоляция PLASTFOIL (по проекту);
- 2 – Геотекстиль от 80 г/м<sup>2</sup> (по экструдированному пенополистиролу);
- 3 – Геотекстиль от 300 г/м<sup>2</sup>;
- 4 – Плитный утеплитель (по проекту);
- 5 – Пароизоляция;
- 6 – Ж/б основание;
- 7 – Балласт (по проекту);
- 8 – Саморез не менее  $\varnothing 4,8$  мм с дюбелем (40x8);
- 9 – Скрытая полоса (скрытая полоса выполнена из материала идентичного основному гидроизоляционному слою).

						ООО " ПЕНОПЛЭКС СПб "	Лист
Изм.	Кол.уч.	Лист	№ док.	Подп.	Дата		4

Узел примыкания кровли к парапетам с оборачиванием и приваркой к ПВХ – металлу



- 1 – Гидроизоляция PLASTFOIL (по проекту);
- 2 – Геотекстиль от 80 г/м<sup>2</sup> (по экструдированному пенополистиролу);
- 3 – Геотекстиль от 300 г/м<sup>2</sup>;
- 4 – Плитный утеплитель (по проекту);
- 5 – Пароизоляция;
- 6 – Ж/б основание;
- 7 – ПВХ–металл;
- 8 – Балласт (по проекту);
- 9 – Саморез не менее  $\phi 4,8$  мм с дюбелем (40x8);
- 10 – Скрытая полоса (скрытая полоса выполнена из материала идентичного основному гидроизоляционному слою).

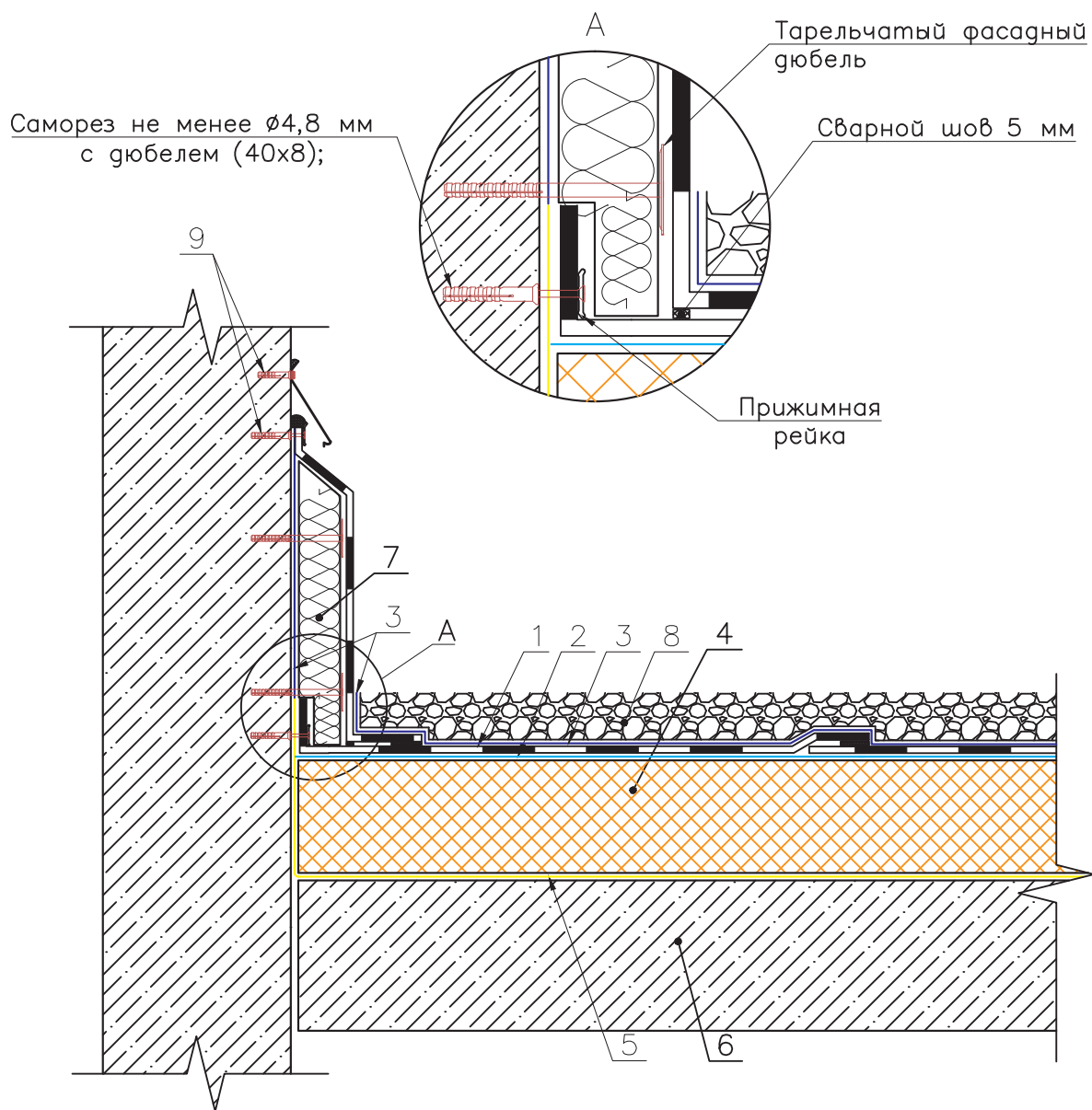
Изм.	Кол.уч.	Лист	№ док.	Подп.	Дата

ООО " ПЕНОПЛЭКС СПб "

Лист

5

## Узел примыкания кровли к утепленному парапету с применением краевой рейки



- 1 – Гидроизоляция PLASTFOIL (по проекту);
- 2 – Геотекстиль от 80 гр/м<sup>2</sup> (по экструдированному пенополистиролу);
- 3 – Геотекстиль от 300 гр/м<sup>2</sup>;
- 4 – Плитный утеплитель (по проекту);
- 5 – Пароизоляция;
- 6 – Ж/б основание;
- 7 – Плитный утеплитель (по проекту);
- 8 – Балласт (по проекту);
- 9 – Саморез не менее  $\varnothing 4,8$  мм с дюбелем (40x8).

Изм.	Кол.уч.	Лист	№ док.	Подп.	Дата

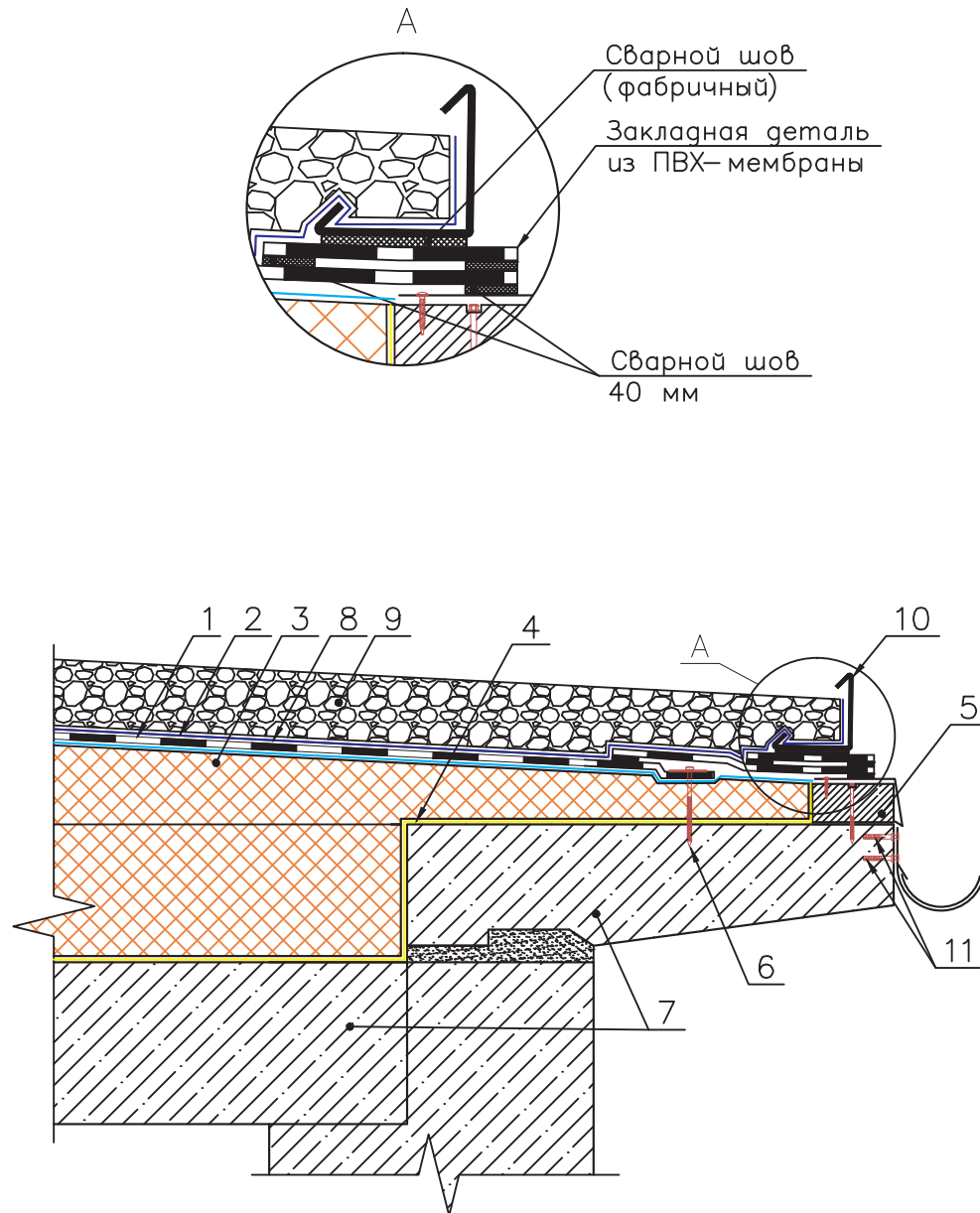
ООО ” ПЕНОПЛЭКС СПб ”

Лист

6



## Узел завершения кровли к карнизному свесу



- 1 – Гидроизоляция PLASTFOIL (по проекту);
- 2 – Геотекстиль от 80 гр/м<sup>2</sup> (по экструдированному пенополистиролу);
- 3 – Плитный утеплитель (по проекту) + уклон;
- 4 – Пароизоляция;
- 5 – Антисептированный брусок;
- 6 – Саморез не менее  $\phi 6,1$  мм с тарельчатым держателем;
- 7 – Ж/б основание;
- 8 – Геотекстиль от 300 г/м<sup>2</sup>;
- 9 – Балласт (по проекту);
- 10 – Элемент для обозначения контура на балластной кровле;
- 11 – Саморез не менее  $\phi 4,8$  мм с дюбелем (40x8).

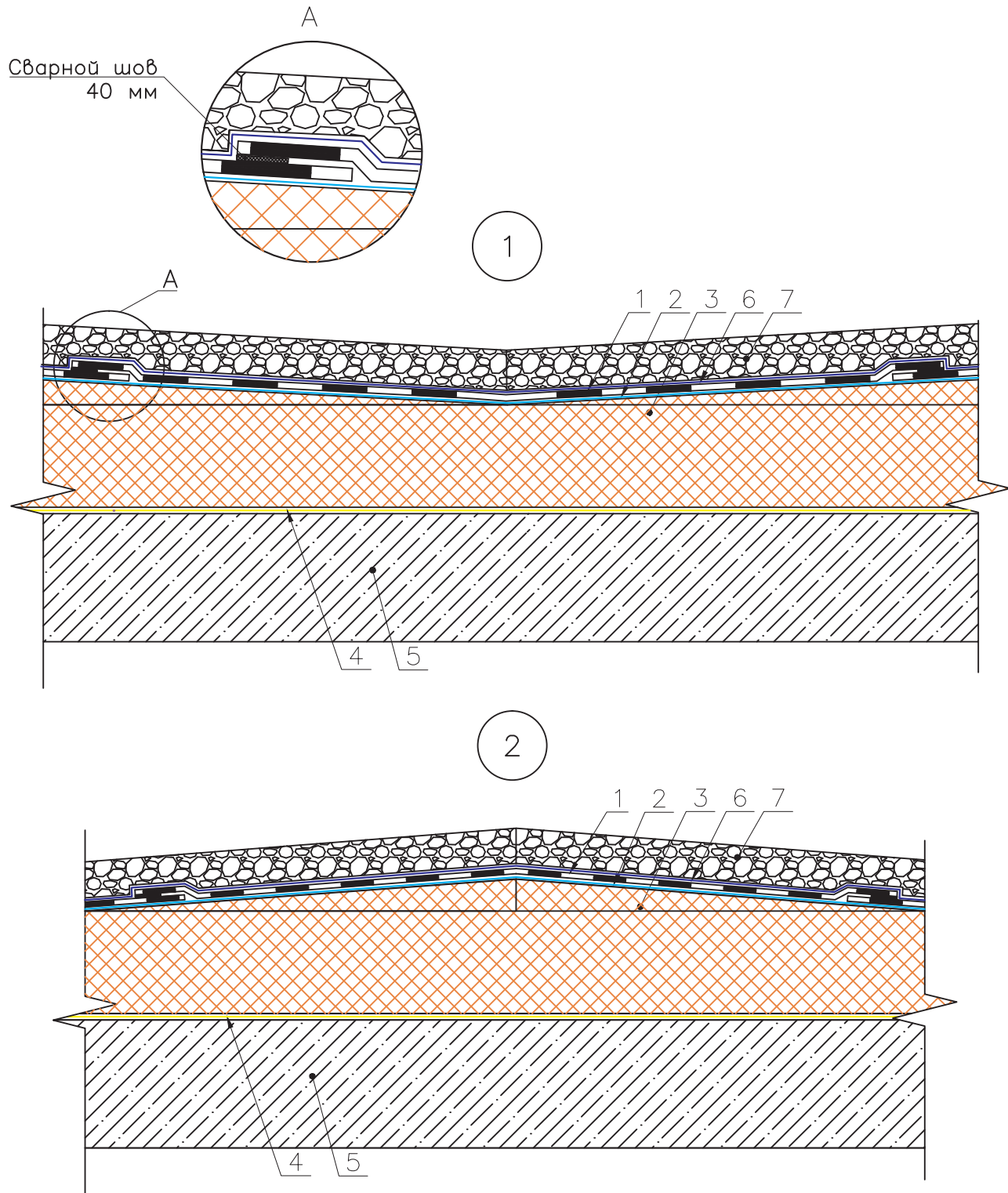
Изм.	Кол.уч.	Лист	№ док.	Подп.	Дата

ООО " ПЕНОПЛЭКС СПб "

Лист

7

Узел крепления полотен в ендове (1) и коньке (2)



- 1 – Гидроизоляция PLASTFOIL (по проекту);
- 2 – Геотекстиль от 80 гр/м<sup>2</sup> (по экструдированному пенополистиролу);
- 3 – Плитный утеплитель + уклон (по проекту);
- 4 – Пароизоляция;
- 5 – Ж/б основание;
- 6 – Геотекстиль от 300 гр/м<sup>2</sup>;
- 7 – Балласт (по проекту).

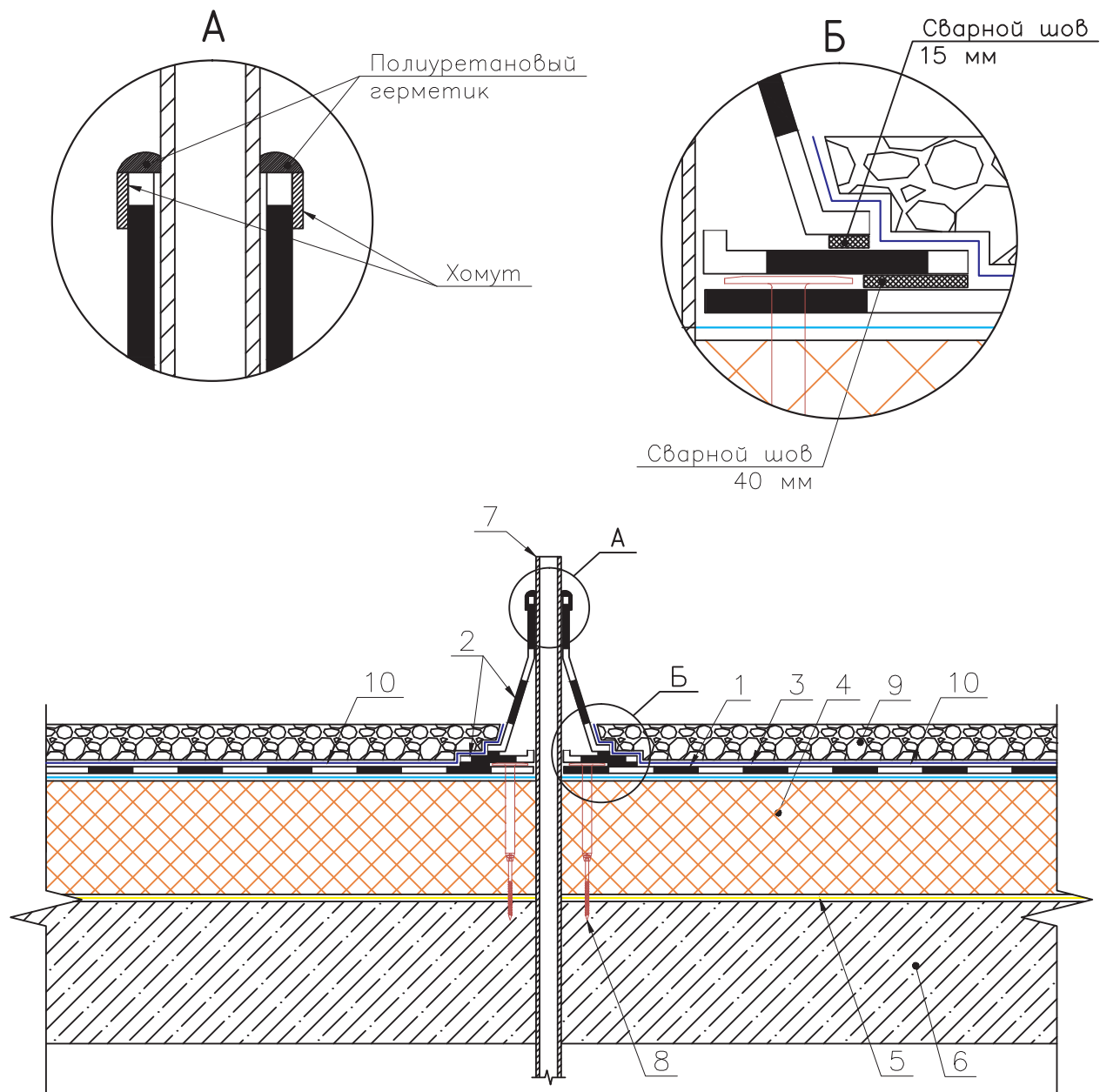
Изм.	Кол.уч.	Лист	№ док.	Подп.	Дата

ООО " ПЕНОПЛЭКС СПб "

Лист

8

Узел примыкания кровли к трубе  $\phi$  менее 90 мм



- 1 – Гидроизоляция PLASTFOIL (по проекту);
- 2 – PLASTFOIL Art;
- 3 – Геотекстиль от 80 г/м<sup>2</sup> (по экструдированному пенополистиролу);
- 4 – Плитный утеплитель (по проекту);
- 5 – Пароизоляция;
- 6 – Ж/б основание;
- 7 – Труба менее  $\phi$  90 мм;
- 8 – Саморез не менее  $\phi$ 6,1 мм;
- 9 – Балласт (по проекту);
- 10 – Геотекстиль от 300 г/м<sup>2</sup>.

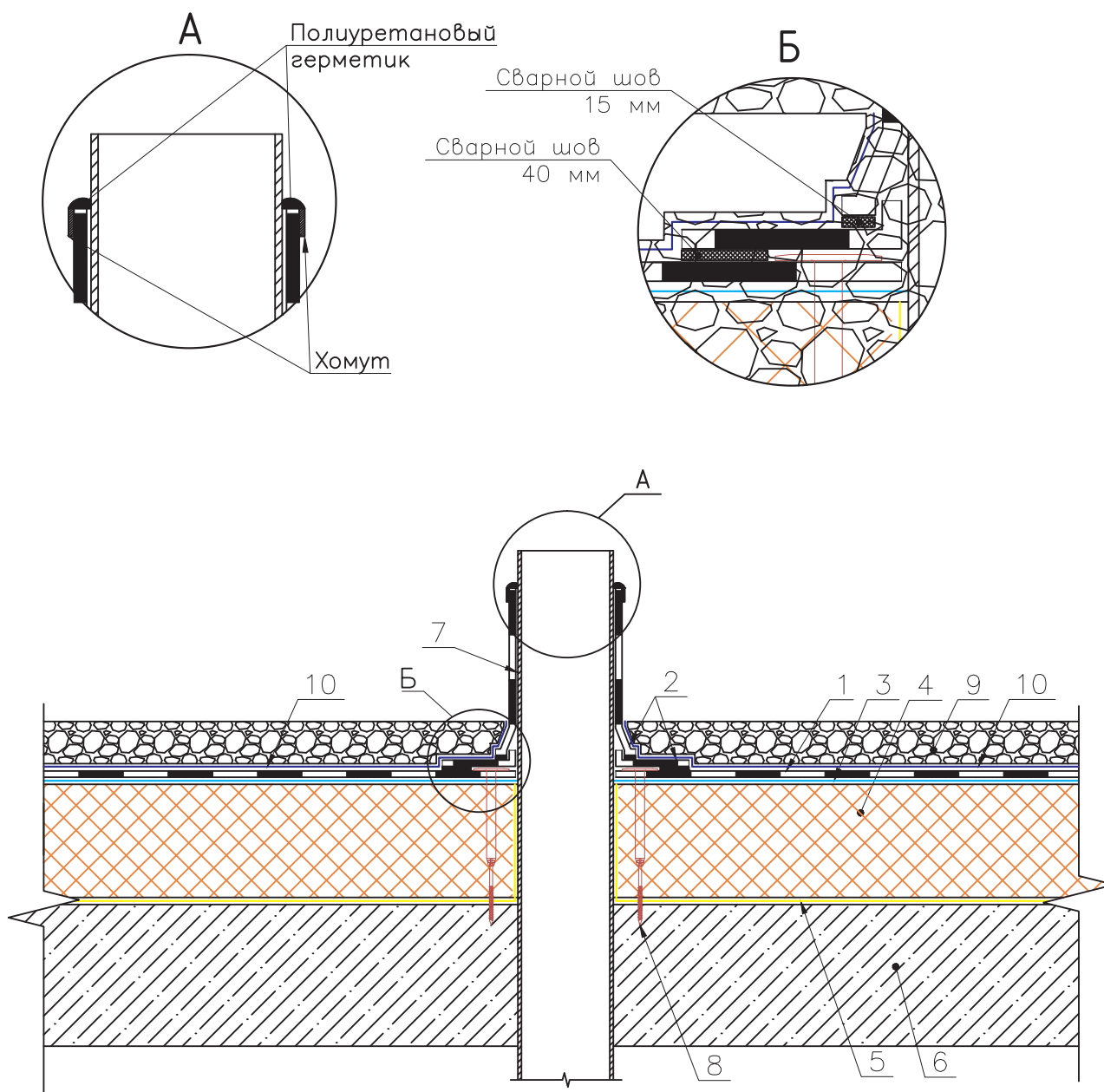
Изм.	Кол.уч.	Лист	№ док.	Подп.	Дата

ООО "ПЕНОПЛЭКС СПб"

Лист

9

## Узел примыкания кровли к трубе $\phi$ более 90 мм



- 1 – Гидроизоляция PLASTFOIL (по проекту);
- 2 – PLASTFOIL Art;
- 3 – Геотекстиль от 80 г/м<sup>2</sup> (по экструдированному пенополистиролу);
- 4 – Плитный утеплитель (по проекту);
- 5 – Пароизоляция;
- 6 – Ж/б основание;
- 7 – Труба диаметром более 90 мм;
- 8 – Саморез не менее  $\phi 6,1$  мм;
- 9 – Балласт (по проекту);
- 10 – Геотекстиль от 300 г/м<sup>2</sup>.

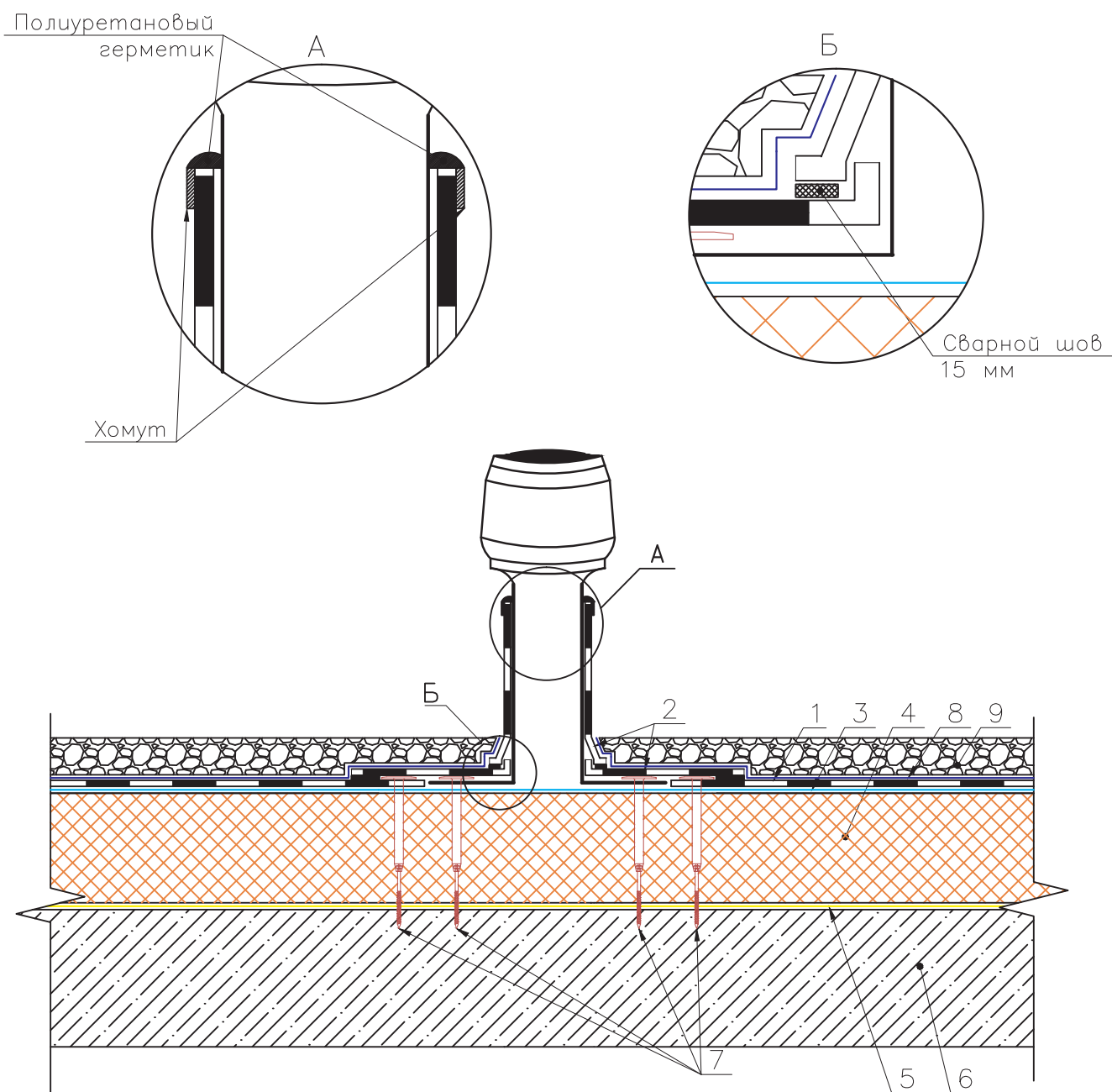
Изм.	Кол.уч.	Лист	№ док.	Подп.	Дата

ООО " ПЕНОПЛЭКС СПб "

Лист

10

## Узел примыкания кровли к аэратору



- 1 – Гидроизоляция PLASTFOIL (по проекту);
- 2 – PLASTFOIL Art;
- 3 – Геотекстиль от 80 г/м<sup>2</sup> (по экструдированному пенополистиролу);
- 4 – Плитный утеплитель (по проекту);
- 5 – Пароизоляция;
- 6 – Ж/б основание;
- 7 – Саморез не менее  $\varnothing 6,1$  мм;
- 8 – Геотекстиль от 300 г/м<sup>2</sup>;
- 9 – Балласт (по проекту).

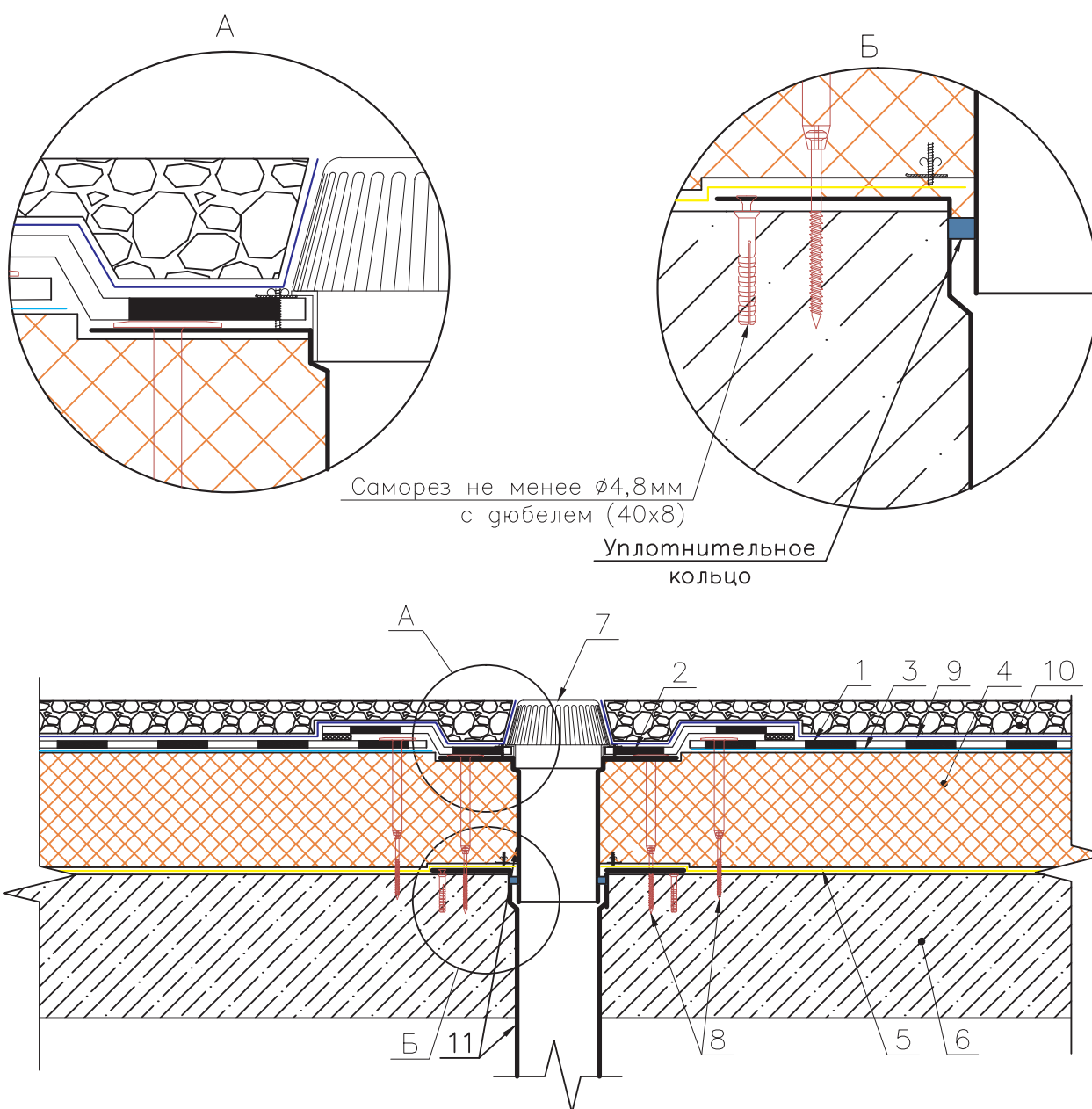
Изм.	Кол.уч.	Лист	№ док.	Подп.	Дата

ООО " ПЕНОПЛЭКС СПб "

Лист

11

## Узел примыкания кровли к водосточной воронке



- 1 – Гидроизоляция PLASTFOIL (по проекту);
- 2 – PLASTFOIL Art;
- 3 – Геотекстиль от  $80 \text{ г/м}^2$  (по экструдированному пенополистиролу);
- 4 – Плитный утеплитель (по проекту);
- 5 – Пароизоляция;
- 6 – Ж/б основание;
- 7 – Листвоуловитель;
- 8 – Саморез не менее  $\phi 6,1$  мм;
- 9 – Геотекстиль от  $300 \text{ г/м}^2$ ;
- 10 – Балласт (по проекту);
- 11 – Двухуровневая воронка.

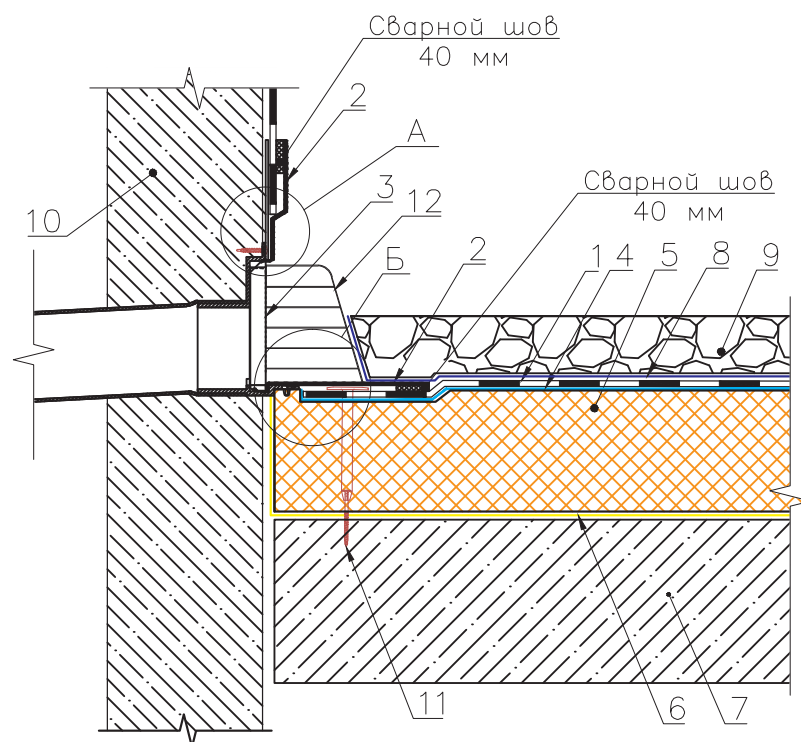
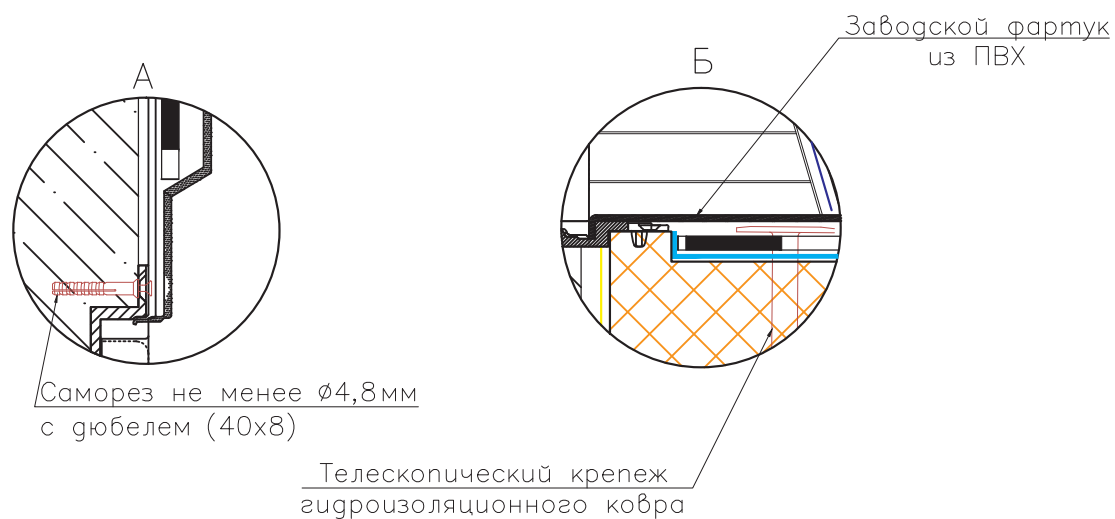
Изм.	Кол.уч.	Лист	№ док.	Подп.	Дата

ООО " ПЕНОПЛЭКС СПб "

Лист

12

## Узел примыкания кровли к парапетной воронке



- 1 – Гидроизоляция PLASTFOIL (по проекту);
- 2 – Заводской фартук из ПВХ;
- 3 – Парапетная воронка;
- 4 – Геотекстиль от 80 г/м<sup>2</sup>;
- 5 – Экструдированный пенополистирол (по проекту);
- 6 – Пароизоляция;
- 7 – Ж/б основание;
- 8 – Геотекстиль от 300 г/м<sup>2</sup>;
- 9 – Балласт (по проекту);
- 10 – Монолитный (кирпичный) парапет;
- 11 – Саморез не менее  $\phi 4,8$  мм;
- 12 – Листвоуловитель.

Изм.	Кол.уч.	Лист	№ док.	Подп.	Дата

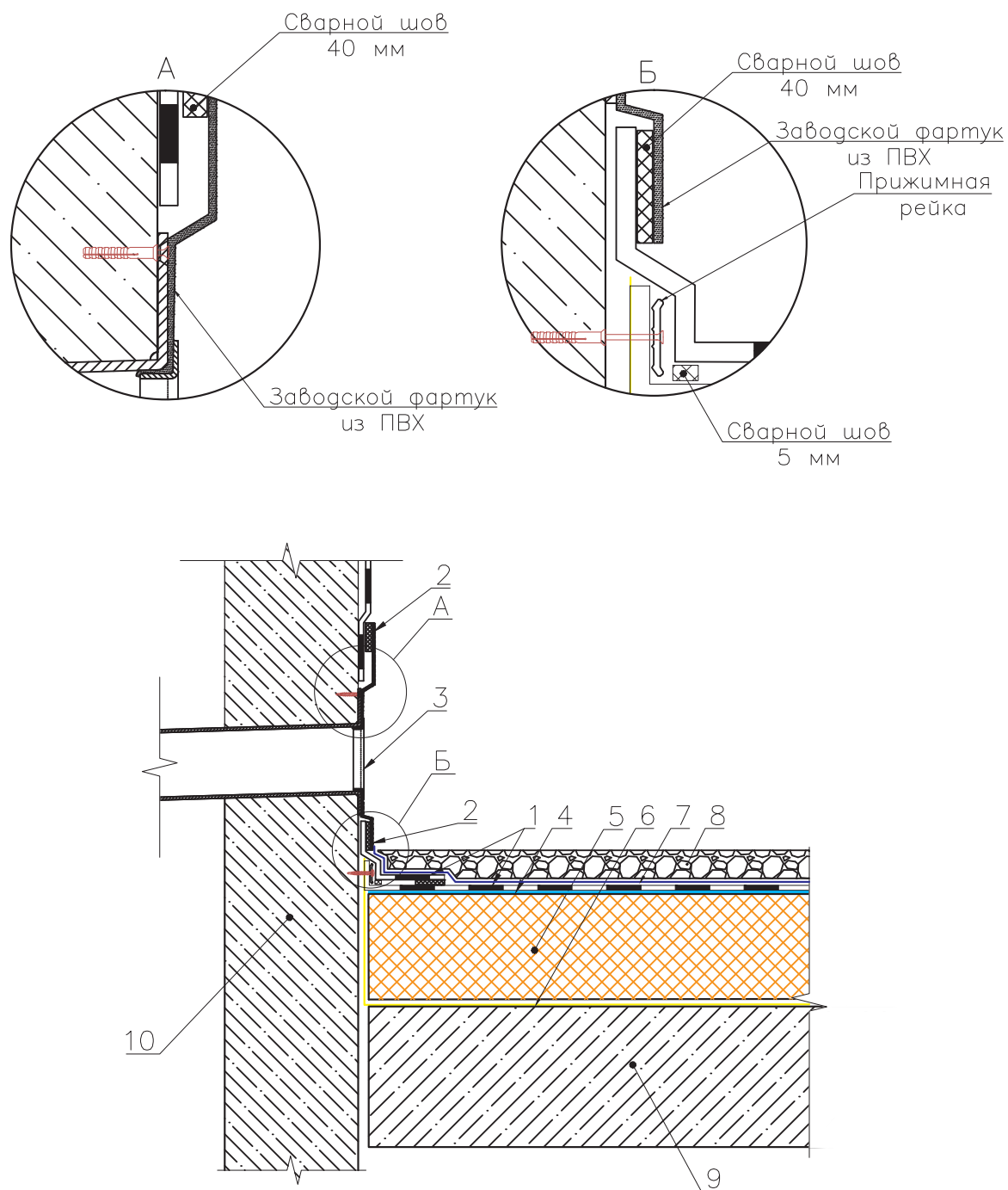
ООО " ПЕНОПЛЭКС СПб "

Лист

13



## Узел примыкания кровли к переливной воронке



- 1 – Гидроизоляция PLASTFOIL (по проекту);
- 2 – Заводской фартук из ПВХ;
- 3 – Переливная воронка;
- 4 – Геотекстиль от 80 г/м<sup>2</sup>;
- 5 – Экструдированный пенополистирол (по проекту);
- 6 – Пароизоляция;
- 7 – Геотекстиль от 300 г/м<sup>2</sup>;
- 8 – Балласт (по проекту);
- 9 – Ж/б основание;
- 10 – Монолитный (кирпичный) парапет.

Изм.	Кол.уч.	Лист	№ док.	Подп.	Дата

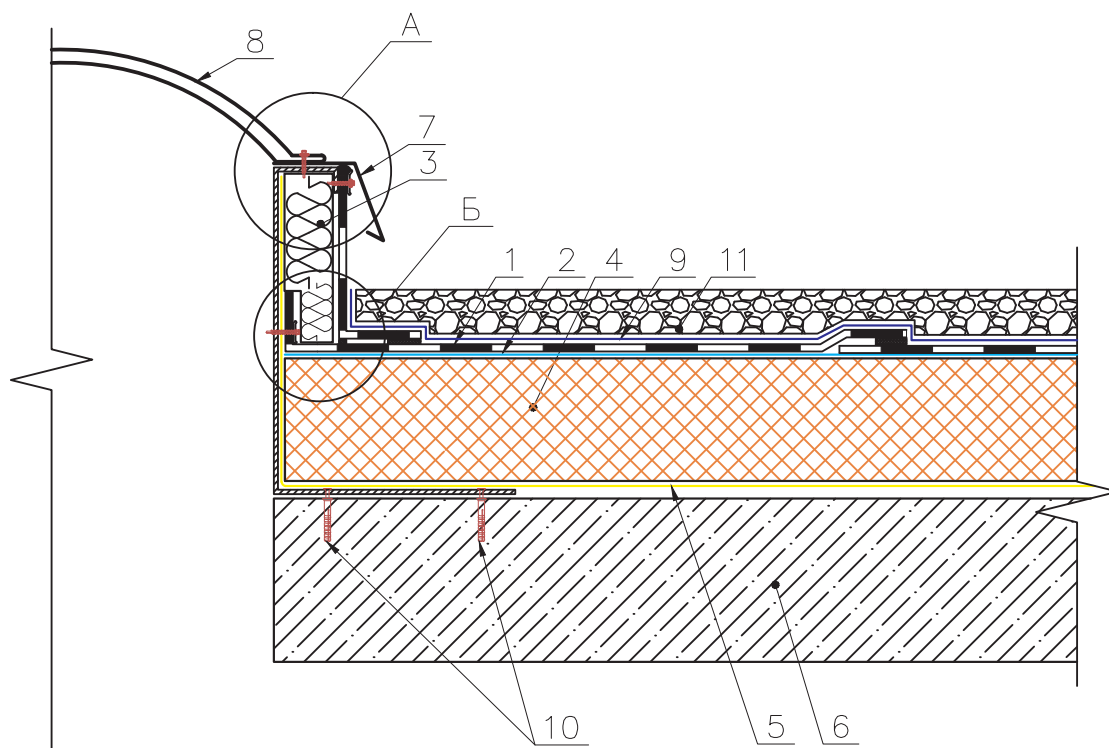
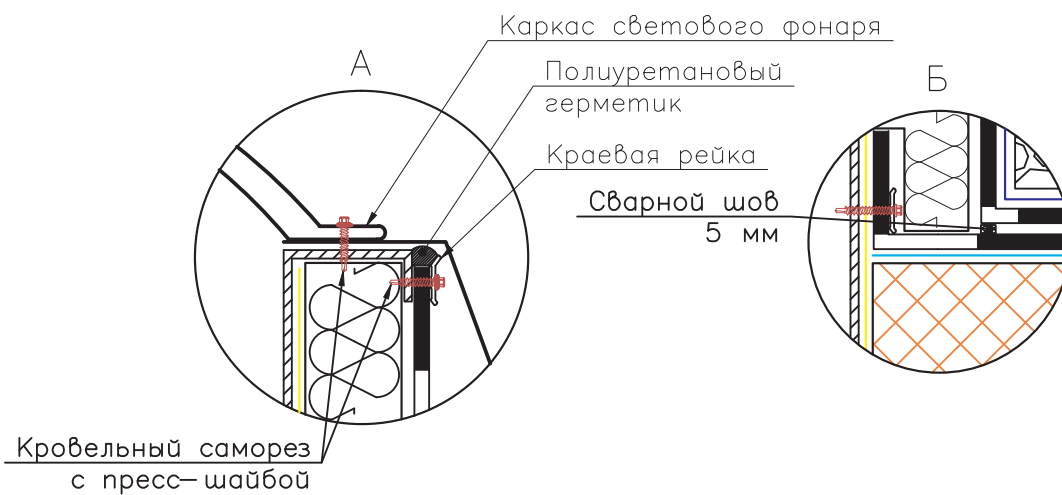
ООО ” ПЕНОПЛЭКС СПб ”

Лист

14



## Узел примыкания кровли к стене светового фонаря



- 1 – Гидроизоляция PLASTFOIL (по проекту);
- 2 – Геотекстиль от 80 гр/м<sup>2</sup> (по экструдированному пенополистиролу);
- 3 – Плитный утеплитель (по проекту);
- 4 – Плитный утеплитель (по проекту);
- 5 – Пароизоляция;
- 6 – Ж/б основание;
- 7 – Отлив из оцинкованной стали;
- 8 – Элемент светового фонаря;
- 9 – Геотекстиль от 300 гр/м<sup>2</sup>;
- 10 – Саморез не менее  $\varnothing 4,8$  мм с дюбелем (40x8);
- 11 – Балласт (по проекту).

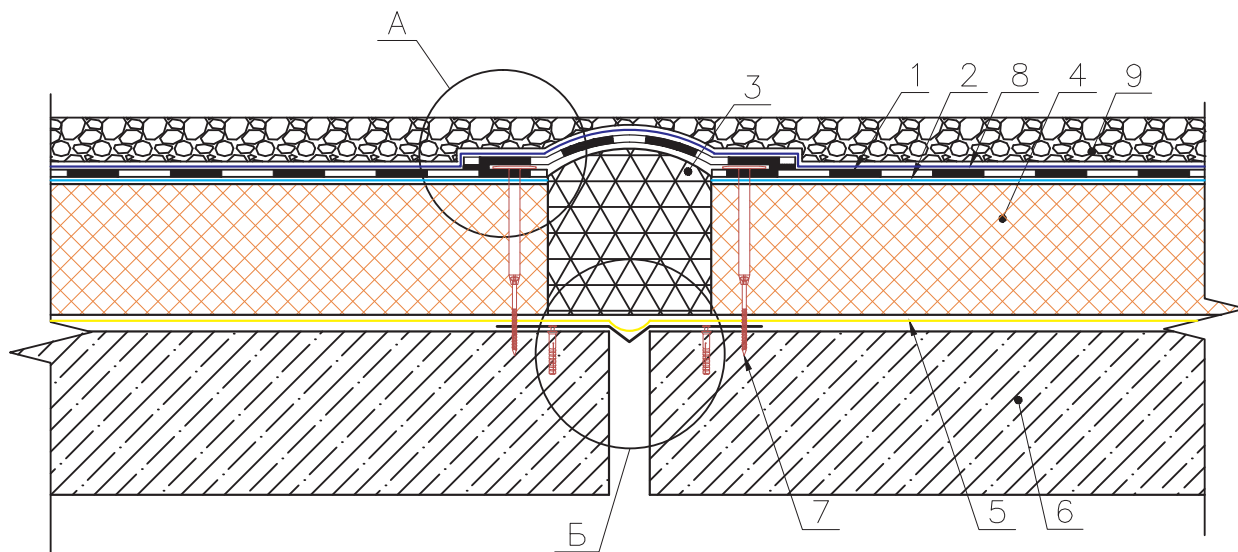
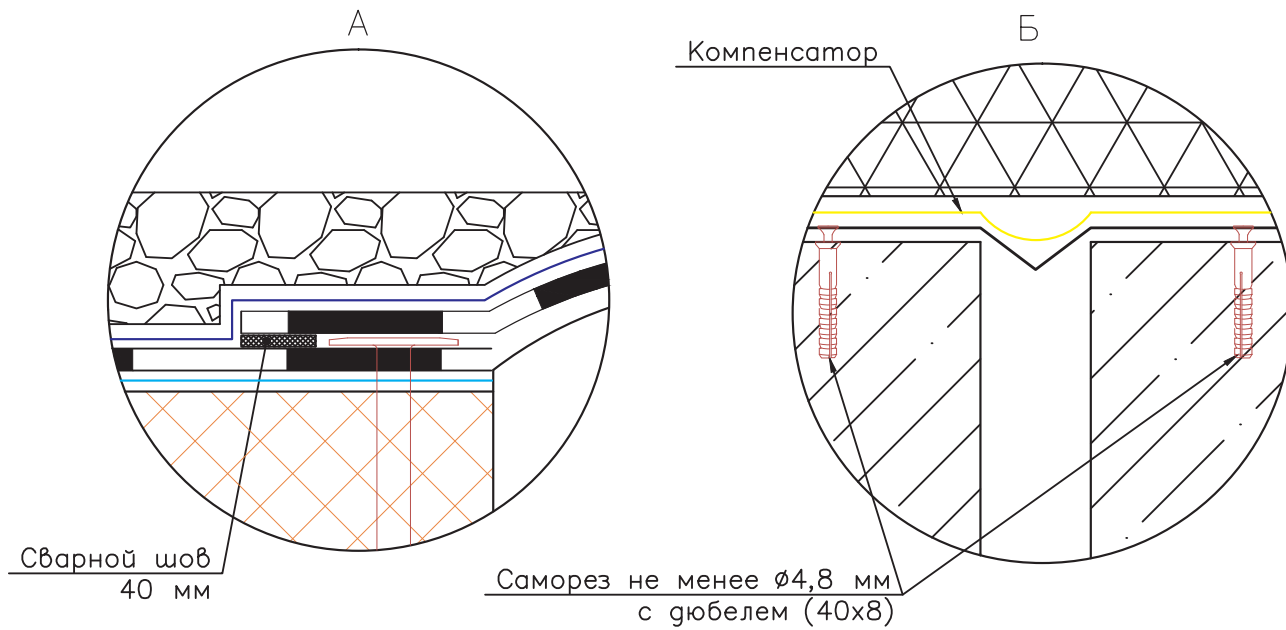
Изм.	Кол.уч.	Лист	№ док.	Подп.	Дата

ООО " ПЕНОПЛЭКС СПб "

Лист

15

## Узел устройства деформационного шва



- 1 – Гидроизоляция PLASTFOIL (по проекту)
- 2 – Геотекстиль от 80 гр/м<sup>2</sup> (по экструдированному пенополистиролу)
- 3 – Минераловатный утеплитель (прочность на сжатие не менее 30 кПа при 10% деформации)
- 4 – Плитный утеплитель (по проекту)
- 5 – Пароизоляция
- 6 – Ж/б основание
- 7 – Саморез не менее  $\phi 6,1$  мм;
- 8 – Геотекстиль от 300 гр/м<sup>2</sup>;
- 9 – Балласт (по проекту)

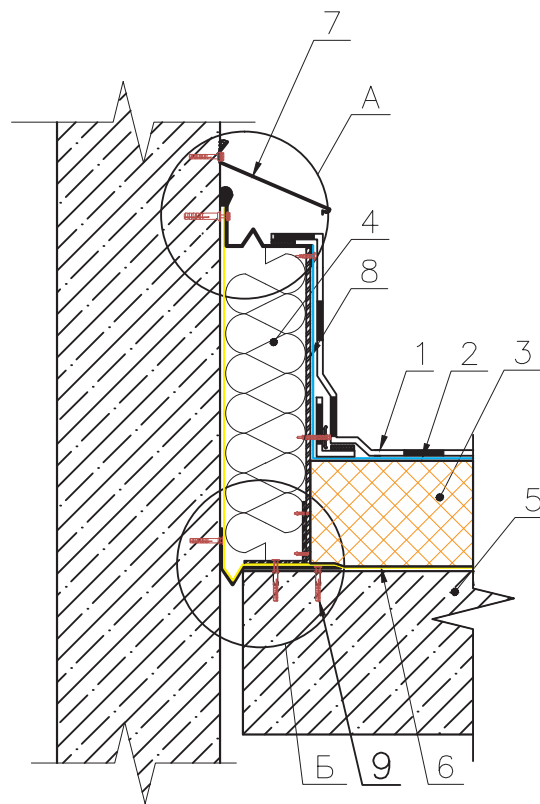
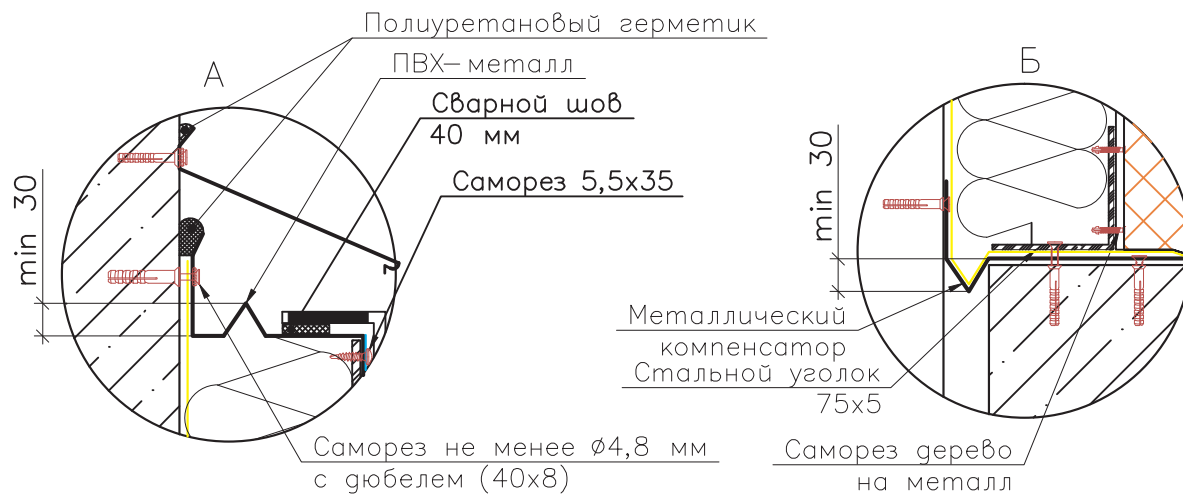
Изм.	Кол.уч.	Лист	№ док.	Подп.	Дата

ООО " ПЕНОПЛЭКС СПб "

Лист

16

## Узел примыкания к существующему зданию



- 1 – Гидроизоляция PLASTFOIL (по проекту);
- 2 – Геотекстиль от 80 г/м<sup>2</sup> (по экструдированному пенополистиролу);
- 3 – Экструдированный пенополистирол (по проекту);
- 4 – Плитный утеплитель (по проекту);
- 5 – Ж/б плита;
- 6 – Пароизоляция;
- 7 – Отлив из оцинкованной стали;
- 8 – Фанера, АЦЛ и т.д.;
- 9 – Саморез не менее Ø4,8 мм с дюбелем (40x8).

Изм.	Кол.уч.	Лист	№ док.	Подп.	Дата

ООО " ПЕНОПЛЭКС СПб "

Лист

17